

Светодиодные и энергосберегающие
лампы и светильники

escola

Каталог 2014
Выпуск 2



Содержание

Тонкие встраиваемые светильники GX53

стр. 7-16

Прекрасная замена точечных светильников (спотов) для горячих галогенок.

Светильник слегка теплый – защита от возгорания и прожигов потолка. Можно ставить в деревянную поверхность без теплоизоляции!

Установочная **высота от 34 мм!** 220В – не требуют дополнительных трансформаторов. **В 5-10 раз** меньше энергопотребление и тепловыделение. Большой выбор цветов, в том числе и двухцветные модели. Большинство моделей металлические. Есть несколько легких моделей из пластмассы.

Белый пластмассовый светильник можно легко покрасить в **любой нужный Вам цвет.**

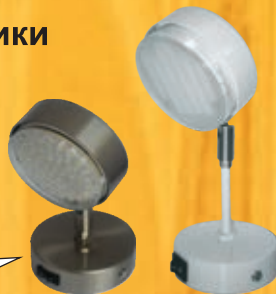


Поворотные светильники GX53 на кронштейнах

Крепятся на любую твердую поверхность. Имеют встроенный выключатель.

стр. 20

Свет может быть направлен в любую сторону.



Энергосберегающие лампы GX53, GX70

Дает узконаправленный луч света. Замена галогенки AR111.

Полностью совместимы со светильниками GX53 и GX70.



AR111 GX53 – лампа-прожектор.



стр. 21-22

Экономия электроэнергии в 5 раз. Нагревается в 5 раз меньше, чем лампа накаливания. Тонкая энергосберегающая лампа.



Декоративные гипсовые накладки

стр. 17

Для встраиваемых светильников GX53 H4



Накладки не требуют дополнительных креплений, прочно держатся на самом светильнике. При выключенном свете смотрятся как элемент декора потолка.

Накладные светильники GX53

Прекрасно подойдут в любом месте, где не хочется, чтобы светильник сильно выступал над поверхностью потолка или стены.

стр. 18

Высота всего 28 мм!



Настенные угловые светильники GX53

Крепится на любую поверхность.

стр. 19



Светильники GX70

Светильник с рефлектором не дает бликов на экранах – рекомендуется для помещений с компьютером или телевизором.



Белый светильник GX70-H5 можно установить практически в любое место потолка, не портя дизайна помещения.

стр. 23-24



Мифы об энергосберегающих лампах

стр. 28

Светильники и лампы GX40

стр. 25



Поворотные светильники GU10, светильники и лампы G63

стр. 26-28



Светильники MR16

стр. 29-32



Влагозащищенные светильники IP65

стр. 33-37

Влагозащищенные светильники, предназначенные для общего освещения



жилых и производственных помещений (подземы, гаражи, дачи, мастерские и т.п.). Подходят как для внутреннего, так и для уличного применения. Степень защиты IP65 - пыленепроницаемый, защита от водяных струй с любого направления.



стр. 43-44

Светодиодные лампы G9, T25



Замена лампы накаливания мощностью 15Вт для холодильника, швейной машинки и тд.

стр. 43-44

Светодиодные лампы-кукуруза

В лампах серии "кукуруза" светодиоды изначально ориентированы в разных направлениях. В результате свет идет в разные стороны, и распределение света становится более близким к стандартным лампам накаливания и энергосберегающим лампам.



Патроны-переходники для ламп и светильников



Уникальное предложение для розницы - патроны без резьбы

стр. 38-42

Уникальный ассортимент переходников с патрона с одним цоколем на патрон (или несколько патронов) с другим цоколем. Это настоящий конструктор для разработчика и дизайнера. И подход, и продукт во многом новые, но помогут потребителям значительно облегчить жизнь и решить целый ряд ранее неразрешимых проблем. Включайте свою фантазию! Помимо стандартного черного и аккуратного белого цвета для патронов мы предлагаем еще новый серебряный цвет.



Позволяет перейти от "промышленного и дорогого" формата E40 к самому распространенному и "дешевому" формату E27.

Светодиодные лампы GX53, GX70

стр. 49-50

При перегреве светоотдача светодиодов значительно снижается. Специальная конструкция лампы GX53 с большим радиатором (патент Ecola) эффективно охлаждает светодиодную лампу.



Светодиодные рефлекторы R39, R50, R63, R80

стр. 45-46

Замена зеркальных рефлекторов накаливания.



Лампы MR16 GU5.3 и GU10

стр. 47-48



стр. 51-54

Светодиодные лампы-свечи



Светодиодные лампы-шары

стр. 55-58



Светодиодные прожекторы и лампы для прожекторов

стр. 59-62

Прекрасно работают при любых погодных условиях. Симметричное распространение света по всей поверхности.



На прожекторе установлен пассивный инфракрасный датчик движения, который реагирует на движущийся объект на расстоянии до 12 метров. При обнаружении движения датчик срабатывает и включает прожектор. Прожектор будет гореть промежуток времени, заданный настройками пользователя.

Конструктор для светодиодной ленты

стр. 63-64

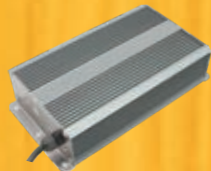
Мы решили подойти к вопросу комплектации ленточного конструктора Экола более серьезно. Тот набор разъемов и переходников, который сейчас предлагает Экола, позволяет решить почти все основные проблемы, возникающие при установке и монтаже светодиодной ленты. Такого ассортимента переходников и разъемов нет ни у кого.



Паяльник не нужен! Разъемы Экола позволяют быстро и качественно выполнить монтаж ленты любой сложности. Соединения надежно прослужат в течение всего срока эксплуатации ленты.

Светодиодные ленты и комплектующие

стр. 65-73

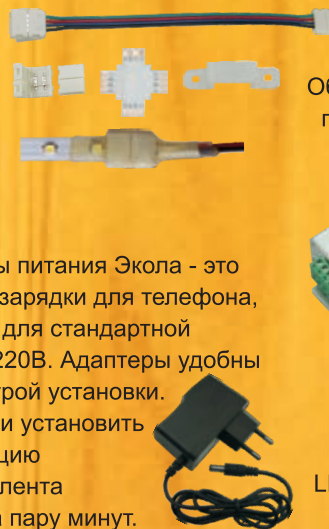


Блоки питания предназначены для преобразования переменного сетевого напряжения 220V в постоянное 12V. Защита от перегрева, перегрузок и скачков напряжения.

RGB контроллер предназначен для управления многоцветными (RGB) светодиодными лентами. С помощью контроллера можно регулировать яркость ленты, изменять цвет свечения и задавать динамические световые сцены.



Адаптеры питания Экола - это как блок зарядки для телефона, с вилкой для стандартной розетки 220V. Адаптеры удобны для быстрой установки. Собрать и установить конструкцию адаптер-лента можно за пару минут.



Зажимные разъемы Экола - основа конструктора Экола. Обладают хорошей механической прочностью (до 3-х кг) и высокой электрической проводимостью.



RGB усилитель предназначен для использования совместно с RGB контроллерами. Добавляется в том случае, когда мощности используемого контроллера недостаточно для подключения LED ленты суммарной мощности.

стр. 74

Светодиодные лампы T8 с поворотным цоколем G13



Золотистые светодиодные и энергосберегающие лампы

Золотистый свет близок к цвету натурального огня, и делает интерьер более уютным. Прекрасно сочетаются с золотистыми, бронзовыми, разноцветными люстрами и светильниками.

стр. 75-78



Лампы смотрятся очень эффектно и нарядно как во включенном, так и в выключенном состоянии.

Цветные светодиодные и энергосберегающие лампы

стр. 79-83

Светодиодные цветные лампы - яркий насыщенный свет!

Цветные лампы создают нарядную и веселую атмосферу. Прекрасно смотрятся в детских игровых комнатах, на детских площадках, в барах и ресторанах и т.д. Подходят для декоративного освещения помещений, зданий, уличного освещения, освещения внутренних территорий.



Дают мягкие пастельные тона.

Энергосберегающие лампы-спиральи, лампы-лотос



стр. 84-86, 92

Энергосберегающие Компактные 5U и 6U

стр. 95



Хочется ярче, а большая лампа не помещается в светильник? Используйте суперкомпактные лампы Экола.

Энергосберегающие Тонкие лампы в колбе T30



стр. 92

Рефлекторы на винте, MR16, GU10



стр. 91, 93-94

Энергосберегающие Лампы-шары, лампы-цилиндры

стр. 89-90



Энергосберегающие лампы-свечи

стр. 87-88



Энергосберегающая лампа-руль

Мощность до 55Вт – эквивалент 300-ваттной лампы накаливания.

стр. 96



Энергосберегающие лампы с ключом

стр. 96



Лампа с защитой от хищения.

Мощные энергосберегающие лампы

Для бытового и промышленного применения.



Не хватает света, а менять светильники не хочется. Подумайте об энергосберегающих лампах Экола 32-150Вт.

стр. 99-100

Энергосберегающие лампы G9

стр. 101

Энергосберегающие лампы для диммера

Надежно работают с любыми диммерами и устройствами плавного старта. Изменение яркости свечения в широком диапазоне - от 15% до 100%.



стр. 22

Энергосберегающие лампы для прожекторов и прожекторы Ecola

стр. 97-98



Сокращаются затраты на освещение. Снижается частота замены лампы. Энергосберегающая лампа служит в 8-10 раз дольше галогенки.



Светильники Ecola-Light

Накладные уличные светильники IP65 GX53, встраиваемые светильники MR16, GX53, комплекты светильник+лампа GX53, GX70

стр. 106-110

Линейка качественных недорогих ламп Ecola-Light

Разрабатывая эту серию, мы стремились предложить ассортимент наиболее ходовых стандартных позиций, максимально снизив конечную цену для покупателя без ущерба качеству. Как и все остальные лампы Экола, Ecola-Light проходят предпродажное тестирование в Москве.

стр. 102-105, 109

Ассортимент состоит из более ходовых стандартных позиций с максимальной сниженной конечной ценой без ущерба качеству.





Внимание!

В данном каталоге нет опытных и экспериментальных моделей. Все лампы и светильники либо имеются в наличии на складе в Москве, либо уже находятся в производстве и будут доступны в ближайшее время.

Условные обозначения



Диаметр вырезного отверстия для установки светильника



Угол поворота светильника



Лампы протестированы при низких температурах. Уверенно стартуют и работают при $-25-50^{\circ}\text{C}$.



Лампы Premium

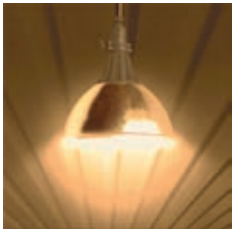


Поверхность белых пластиковых светильников можно без труда покрасить в любой нужный Вам цвет.

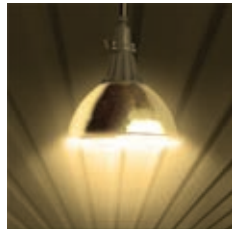
Характеристики ламп

Цветовая температура (К)

Золотистый свет



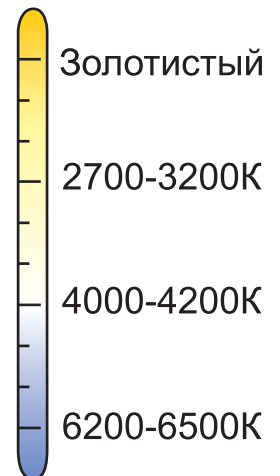
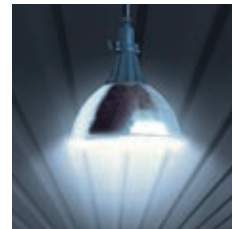
Теплый белый свет



Естественно-белый свет



Яркий белый свет



Золотистый свет – соответствует лампе накаливания со слегка желтоватым светом. Создает теплую и уютную обстановку.

Теплый белый свет – оттенок соответствует матовой лампе накаливания.

Яркий белый свет – соответствует естественному освещению в ясную солнечную погоду.

Цоколь

Схема	Обозначение	Страницы	Назначение
		43, 45-46, 51-57, 75-78, 81, 83-90, 92-95, 101-105	Традиционные цоколи ламп, наиболее распространенные в быту.
		43, 45-46, 53-58, 76-78, 82-90, 92-96, 99-104	
		99-100	Данный цоколь используется в мощных лампах, применяемых для освещения больших помещений или улиц.
		47-48, 75, 79, 91, 101, 105	Светодиодные и энергосберегающие лампы с цоколями GU5.3, GU10, G9, предназначены для полноценной замены соответствующих галогенных ламп.
		26, 48, 75, 91, 101, 105	
		22, 44, 76	
		21, 49, 75, 80, 83, 109-110	Цоколи ламп, используемых в различного рода встраиваемых и накладных светильниках для потолков и мебели.
		22, 50, 110	
		25	
		98	Данного типа цоколи используются в прожекторах.
		59, 97	
		74	Данный цоколь (поворотный) используется в лампах Т8.



Светильники GX53

Встраиваемые светильники GX53

Специальные условия для производителей мебели и фирм, занимающихся дизайном и установкой подвесных и натяжных потолков!

Встраиваемые тонкие точечные светильники Экола GX53 могут использоваться для натяжных и подвесных потолков, мебели, деревянных и пластиковых поверхностей.

Подходят как для организации общего освещения, так и для дополнительной подсветки.

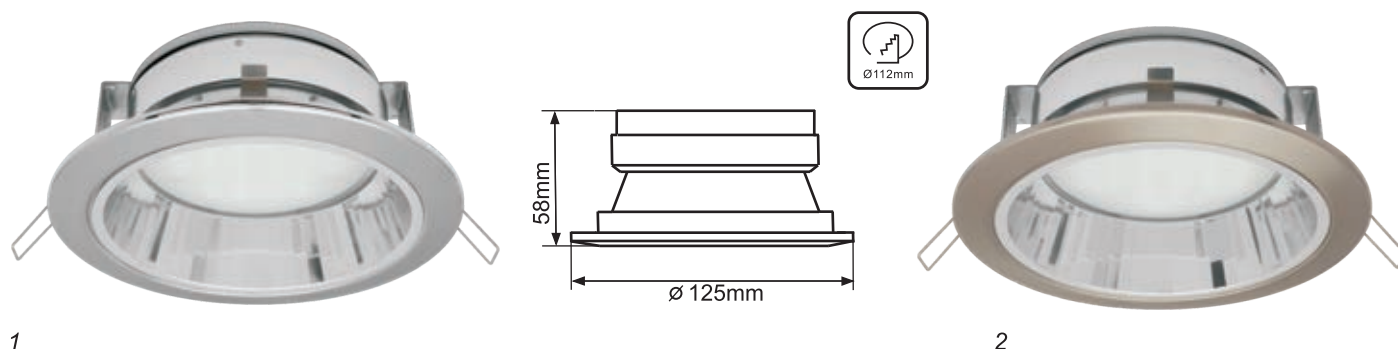
- ✓ Необходимая высота межпотолочного пространства **от 34 мм!**
- ✓ В 5-10 раз меньше энергопотребление.
- ✓ В 5-10 раз меньше тепловыделение – светильник почти не нагревается. Защита от прожогов в натяжных и подвесных потолках. Можно устанавливать в пластиковую или деревянную поверхность без дополнительной теплоизоляции.
- ✓ В 8-30 раз больше средний срок службы – лампы реже приходится менять. Это избавляет Вас от постоянного присутствия перегоревших ламп, придающих помещению неаккуратный вид.
- ✓ Отсутствие заднего света – важно для полупрозрачных натяжных потолков.

Наименование модели	Артикул	Цвет, материал	Цоколь	Тип	Размер LxD (мм)	Кол-во в упаковке (шт.)	Рисунок
GX53 H2R	FW53H2ECB	Белый, металл	GX53	С рефлектором, встраиваемый	58x125	40	1-2
	FS53H2ECB	Сатин-хром, металл					
	FG53H2ECB	Золото, металл					
	FC53H2ECB	Хром, металл					
	FN53H2ECB	Черная бронза, металл					
GX53 H4	FW53H4ECB.	Белый, металл	GX53	Без рефлектора, встраиваемый	38x106	40	3-4
	FS53H4ECB	Сатин-хром, металл					
	FG53H4ECB	Золото, металл					
	FC53H4ECB	Хром, металл					
	FB53H4ECB	Черный хром, металл					
	FN53H4ECB	Черная бронза, металл					
	FP53H4ECB.	Черная медь, металл					
GX53 FT9073	FW5390ECB	Белый, металл	GX53	Встраиваемый, поворотный	40x120	5-6	
	FG5390ECB	Золото, металл					
	FC5390ECB	Хром, металл					
	FS5390ECB	Сатин-хром, металл					
	FN5390ECB	Черная бронза, металл					
	FP5390ECB	Черная медь, металл					
	FB5390ECB	Черный хром, металл					

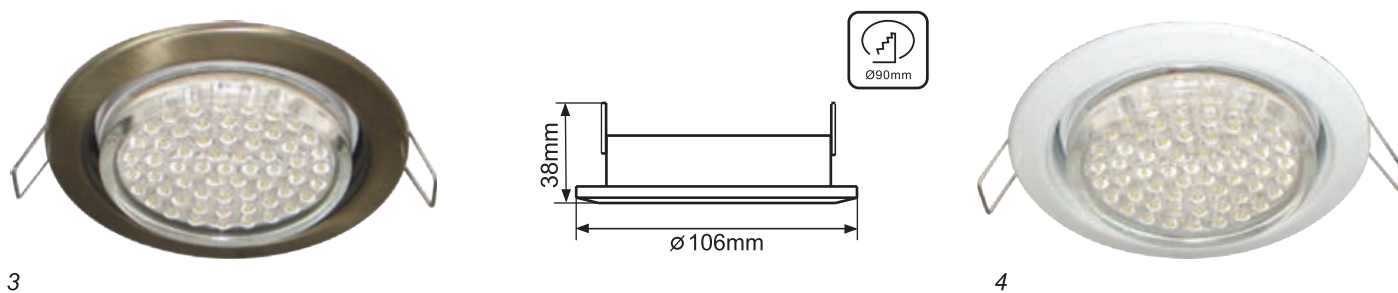
Лампа GX53 в комплект светильника не входит и поставляется отдельно.

Тонкие светильники GX53 H2R (с рефлектором)

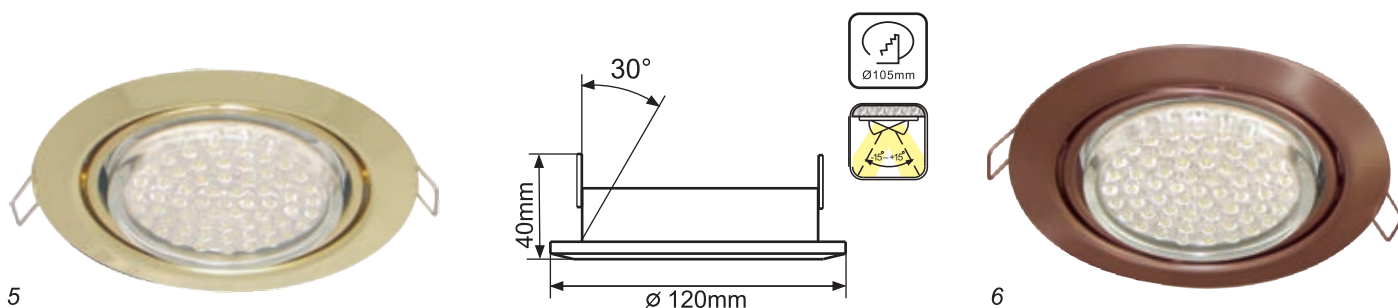
- ✓ Рекомендуется устанавливать в помещениях с высокими потолками для увеличения освещенности рабочих поверхностей.
- ✓ Дают более направленный свет. В результате светильник меньше светит на потолок и стены, и больше света попадает туда, куда Вам нужно.
- ✓ Визуально увеличивают высоту потолка.
- ✓ Избавляют Вас от бликов на экранах телевизоров и мониторов.



Тонкие светильники GX53 H4 (без рефлектора)



Тонкие поворотные светильники GX53 (поворотный)



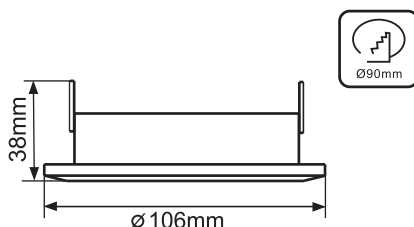
Встраиваемые точечные светильники-споты для использования с энергосберегающей (стр. 21, 83) или светодиодной (стр. 49, 75, 80, 109) лампой Экола с цоколем GX53.

Двухцветные светильники GX53 H4 (без рефлектора)

Мы решили не ограничивать полет дизайнерской мысли и расширить ассортимент цветов для светильников GX53 H4. 20 вариантов двухцветных моделей - все комбинации 5 базовых цветов: хром, серебро, черный хром, золото, жемчуг. Новые цветовые решения помогут Вам заинтересовать даже самого требовательного клиента.



1 Хром-золото-хром



2 Черный хром-золото-черный хром

Наименование модели	Артикул	Цвет, материал	Цоколь	Тип	Размер LxD (мм)	Кол-во в упаковке (шт.)	Рисунок
GX53 H4	FM53H4ECB	Хром-золото-хром, металл	GX53	Без рефлектора, встраиваемый	38x106	40	1
	FU53H4ECB	Черный хром-золото-черный хром, металл					2
	FV53H4ECB	Жемчуг-золото-жемчуг, металл					3
	FD53H4ECB	Серебро-золото-серебро, металл					4
	FE53H4ECB	Золото-хром-золото, металл					5
	FF53H4ECB	Черный хром-хром-черный хром, металл					6
	FX53H4ECB	Жемчуг-хром-жемчуг, металл					7
	FN53H4ECB	Серебро-хром-серебро, металл					8
	FI53H4ECB	Золото-черный хром-золото, металл					9
	FJ53H4ECB	Хром-черный хром-хром, металл					10
	FK53H4ECB	Жемчуг-черный хром-жемчуг, металл					11
	FL53H4ECB	Серебро-черный хром-серебро, металл					12
	FY53H4ECB	Золото-жемчуг-золото, металл					13
	FZ53H4ECB	Хром-жемчуг-хром, металл					14
	FO53H4ECB	Черный хром-жемчуг-черный хром, металл					15
	FA53H4ECB	Серебро-жемчуг-серебро, металл					16
	FQ53H4ECB	Золото-серебро-золото, металл					17
	FR53H4ECB	Хром-серебро-хром, металл					18
	FT53H4ECB	Жемчуг-серебро-жемчуг, металл					19
	SA53H4ECB	Черный хром-серебро-черный хром, металл					20

Лампа GX53 в комплект светильника не входит и поставляется отдельно.



3 Жемчуг-золото-жемчуг



4 Серебро-золото-серебро



5 Золото-хром-золото



6 Черный хром-хром-черный хром



7 Жемчуг-хром-жемчуг



8 Серебро-хром-серебро



9 Золото-черный хром-золото



10 Хром-черный хром-хром



11 Жемчуг-черный хром-жемчуг



12 Серебро-черный хром-серебро



13 Золото-жемчуг-золото



14 Хром-жемчуг-хром



15 Черный хром-жемчуг-черный хром



16 Серебро-жемчуг-серебро



17 Золото-серебро-золото



18 Хром-серебро-хром



19 Жемчуг-серебро-жемчуг



20 Черный хром-серебро-черный хром

Встраиваемые точечные светильники-споты для использования с энергосберегающей (стр. 21, 83) или светодиодной (стр. 49, 75, 80, 109) лампой Экола с цоколем GX53.

Встраиваемые светильники GX53 (квадратный, эллипс)

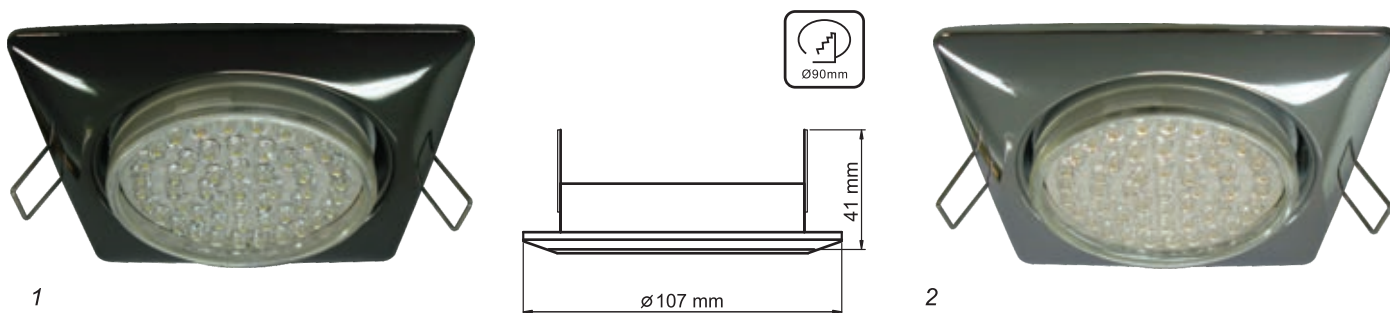
Новые возможности дизайна помещений.

- ✓ В 5 - 10 раз меньше энергопотребление и тепловыделение.
Светильник слегка теплый - защита от прожигов.
Можно устанавливать в деревянную или пластиковую поверхность без теплоизоляции.
- ✓ Установочная высота всего 38 мм.
Ваш потолок можно сделать выше.
- ✓ Подходит и для общего освещения, и для дополнительной подсветки.

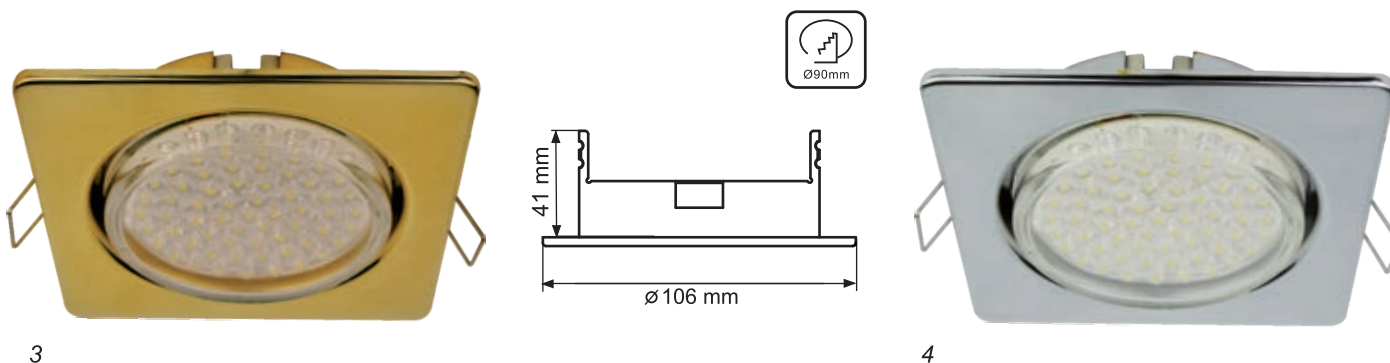
Наименование модели	Артикул	Цвет, материал	Цоколь	Тип	Размер LxD (мм)	Кол-во в упаковке (шт.)	Рисунок
GX53 H4 square	FW53S4ECB	Белый, металл	GX53	Без рефлектора, квадратный, встраиваемый	41x107	40	1-2
	FC53S4ECB	Хром, металл					
	FS53S4ECB	Сатин-хром, металл					
	FG53S4ECB	Золото, металл					
	FN53S4ECB	Черненная бронза, металл					
	FB53S4ECB	Черный хром, металл					
GX53 H4 square open edge	FW53N4ECB	Белый, металл	GX53	Без рефлектора, квадратный с открытым краем, встраиваемый	41x106	40	3-4
	FC53N4ECB	Хром, металл					
	FS53N4ECB	Сатин-хром, металл					
	FG53N4ECB	Золото, металл					
GX53 FT3238 эллипс	FC53ELECB	Хром, металл	GX53	Без рефлектора, встраиваемый, в форме эллипса	41x126x106	40	5-6
	FS53ELECB	Сатин-хром, металл					
	FG53ELECB	Золото, металл					
	FW53ELECB	Белый, металл					

Лампа GX53 в комплект светильника не входит и поставляется отдельно.

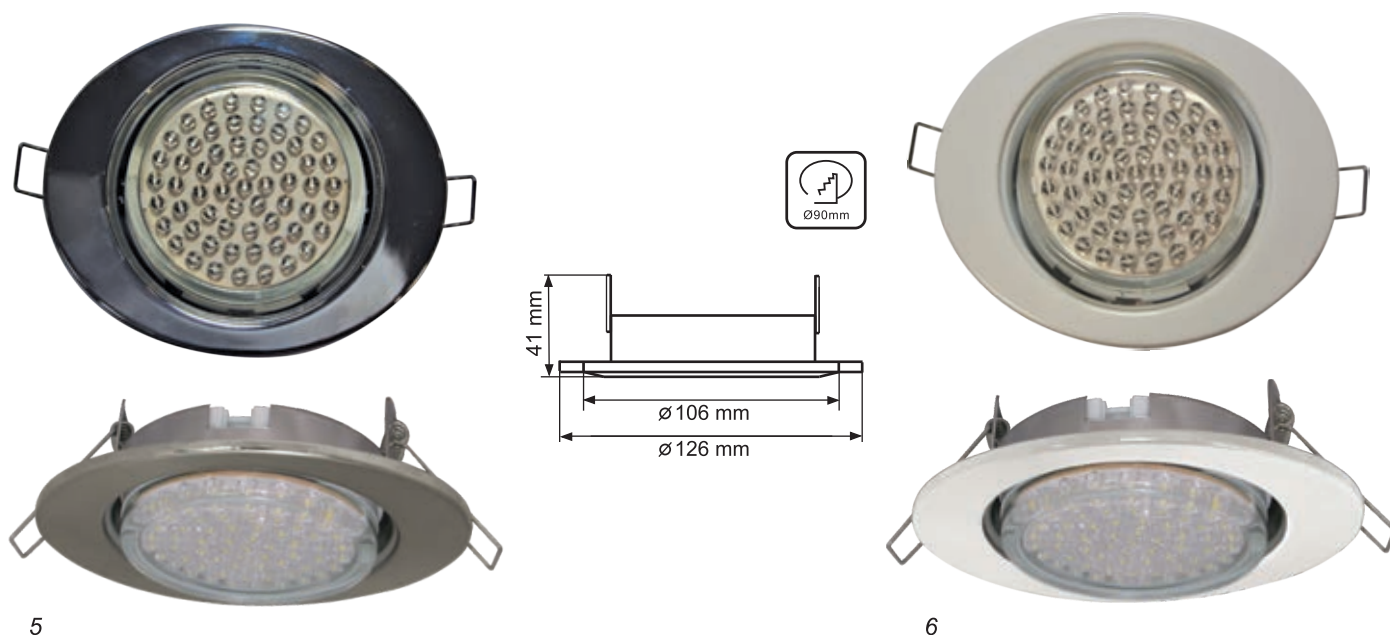
Встраиваемый светильник GX53 квадратный (без рефлектора)



Встраиваемый светильник GX53 квадратный с открытым краем (без рефлектора)



Встраиваемый светильник GX53 эллипс (без рефлектора)



Встраиваемые точечные светильники-споты для использования с энергосберегающей (стр. 21, 83) или светодиодной (стр. 49, 75, 80, 109) лампой Экола с цоколем GX53.



Встраиваемые светильники GX53 H4 Glass (стекло)

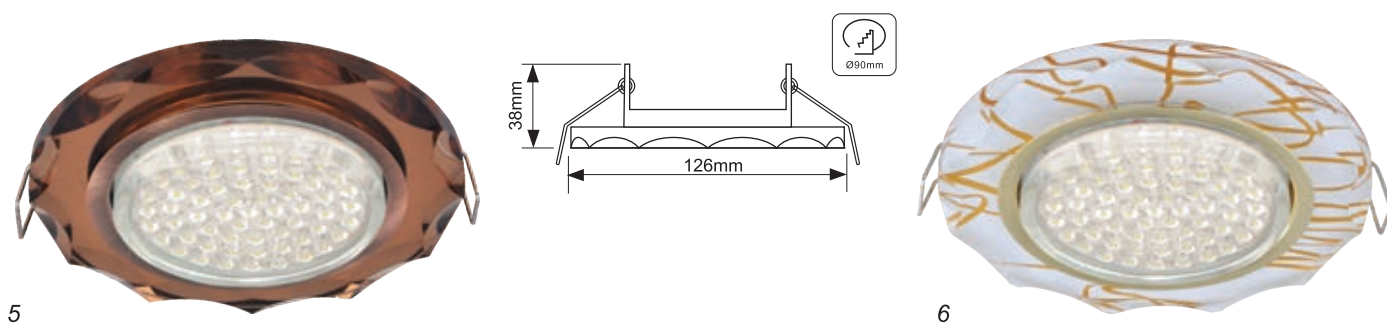
Наименование модели	Артикул	Цвет, материал	Цоколь	Тип	Размер LxD (мм)	Кол-во в упаковке (шт.)	Рисунок		
GX53 H4 Glass 8-угольник с прямыми гранями New!	FB538AECH	Хром - хром на черном, стекло	GX53	Без рефлектора, встраиваемый	38x133		1-4		
	FA538AECH	Черненная медь - янтарь, стекло							
	FM538AECH	Хром - хром, стекло							
	FG538AECH	Золото - золото на белом, стекло							
	FC538AECH	Хром - изумруд, стекло							
GX53 H4 Glass круг с вогнутыми гранями New!	FB53RCECH	Хром - хром на черном, стекло			GX53	Без рефлектора, встраиваемый	38x126	30	5-6
	FA53RCECH	Черненная медь - янтарь, стекло							
	FM53RCECH	Хром - хром, стекло							
	FG53RCECH	Золото - золото на белом, стекло							
	FC53RCECH	Хром - изумруд, стекло							
GX53 H4 Glass круг New!	FB53RNECH	Хром - хром на черном, стекло			GX53	Без рефлектора, встраиваемый	38x126	30	7-8
	FA53RNECH	Черненная медь - янтарь, стекло							
	FM53RNECH	Хром - хром, стекло							
	FG53RNECH	Золото - золото на белом, стекло							
	FC53RNECH	Хром - изумруд, стекло							

Лампа GX53 в комплект светильника не входит и поставляется отдельно.

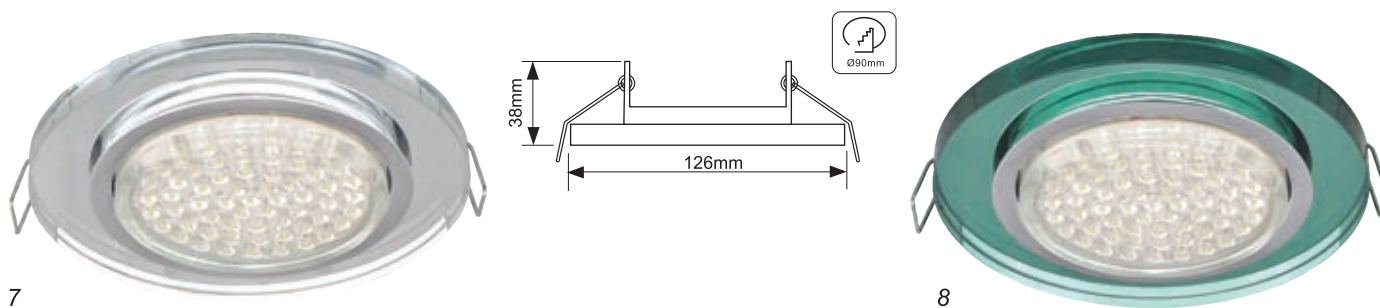
Встраиваемые светильники GX53 (стекло, 8-угольник с прямыми гранями)



Встраиваемые светильники GX53 (стекло, круг с вогнутыми гранями)



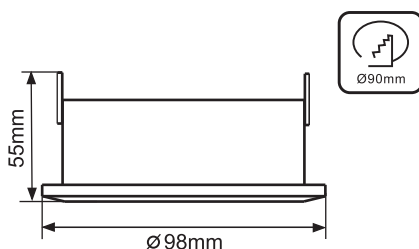
Встраиваемые светильники GX53 (стекло, круг)



Встраиваемые точечные светильники-споты для использования с энергосберегающей (стр. 21, 83) или светодиодной (стр. 49, 75, 80, 109) лампой Экола с цоколем GX53.

IP65 защищенные встраиваемые светильники

- ✓ Степень защиты IP65.
- ✓ Защита от водяных струй любого направления.
- ✓ Пыленепроницаемые.
- ✓ Компактные размеры.
- ✓ Металлический корпус.



1

Наименование модели	Артикул	Цвет, материал	Цоколь	Тип	Размер LxD (мм)	Кол-во в упаковке (шт.)	Рисунок
GX53 IP65	FC5365ECB	Хром, металл	GX53	Без рефлектора, встраиваемый	55x98	50	1
	FS5365ECB	Сатин-хром, металл					
	FG5365ECB	Золото, металл					
	FW5365ECB	Белый, металл					

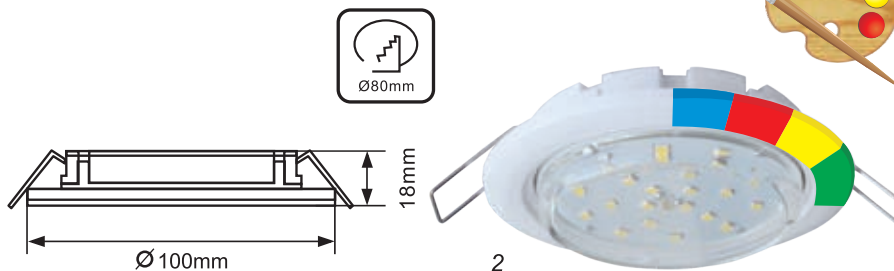
Ультратонкие встраиваемые светильники GX53

Наименование модели	Артикул	Цвет	Цоколь	Тип	Размер LxD (мм)	Кол-во в упаковке (шт.)	Рисунок
GX53 DGX5315	FB53EFECD	Черный	GX53	Встраиваемый, легкий	18x100	100	2
	FW53EFECD	Белый					
	FG53EFECD	Золото					
	FS53EFECD	Серебро					
GX53 PD	FW53PDECC.	Белый		Встраиваемый, глубокий легкий	31x95		3
	FG53PDECC	Золото					
	FS53PDECC.	Серебро					
GX53 DL	FW53DLECC.	Белый		Встраиваемый, для твердых поверхностей и мебели	26x103	50	4-5
	FC53DLECC.	Хром					
	FS53DLECC.	Сатин-хром					
	FG53DLECC.	Золото					
GX53 FT3225	FW5305ECB	Белый		Встраиваемый, глубокий легкий	27x109	100	6-7
	FC5305ECB	Хром					
	FG5305ECB	Золото					

Лампа GX53 в комплект светильника не входит и поставляется отдельно.

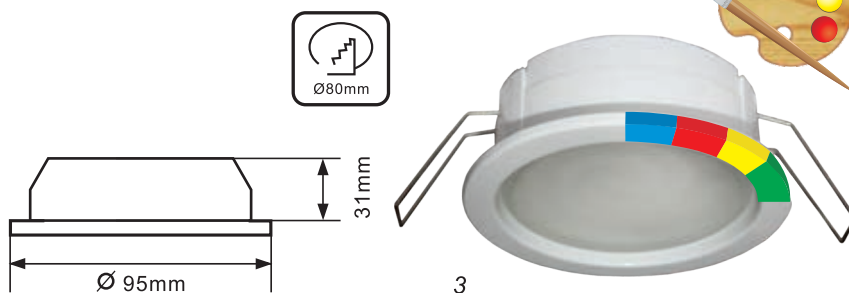
Ультратонкие светильники GX53 (легкие)

Пластмассовую поверхность Легких Белых светильников можно без труда покрасить в любой нужный Вам цвет.

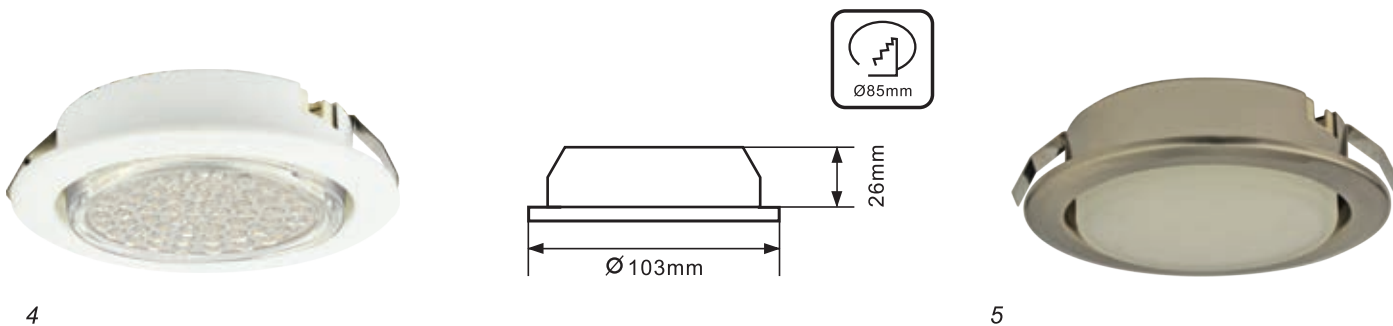


Светильники GX53 PD (легкие) глубокие

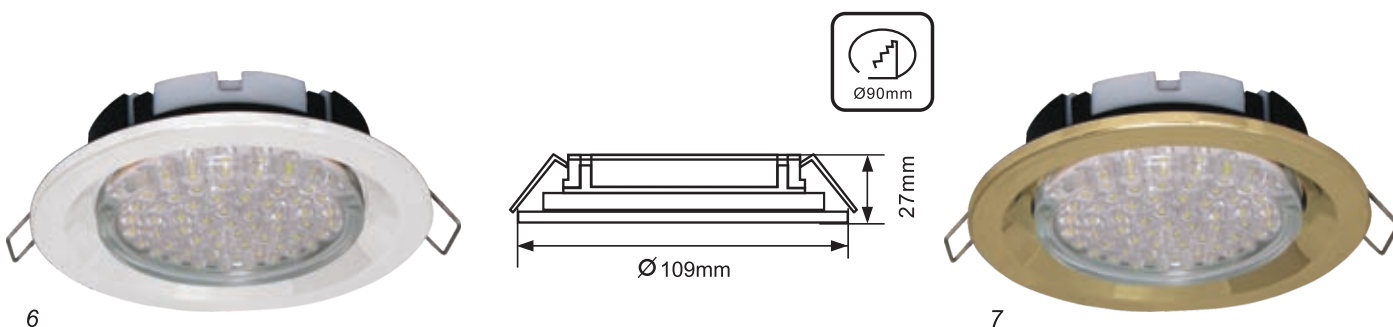
Преимущество встраиваемого глубокого светильника GX53 PD заключается в том, что лампа не выступает над поверхностью светильника и дает более направленный свет.



Светильники GX53 DL для твердой поверхности и мебели



Светильники GX53 FT3225 (легкие)



Встраиваемые точечные светильники-споты для использования с энергосберегающей (стр. 21, 83) или светодиодной (стр. 49, 75, 80, 109) лампой Экола с цоколем GX53.

Декоративная гипсовая накладка для встраиваемого светильника GX53 H4

Накладки не требуют дополнительных креплений, прочно держатся на самом светильнике. При выключенном свете смотрятся как элемент декора потолка. Подходят только для светильников GX53 H4 (круглых).



1



2



3

Наименование модели	Артикул	Цвет	Тип	Размер LxD (мм)	Кол-во в упаковке (шт.)	Рисунок
Накладка гипсовая Листья	FW53Z1EFT	Белый	Накладной	19x195	12	1-3
	FY53Z1EFT	Золото на белом				
	FA53Z1EFT	Серебро на белом				
	FN53Z1EFT	Черненная бронза				
	FG53Z1EFT	Черненное золото				
	FS53Z1EFT	Черненное серебро				
Накладка гипсовая Оливковый венок	FW53Z2EFT	Белый		23x195	12	4-6
	FY53Z2EFT	Золото на белом				
	FA53Z2EFT	Серебро на белом				
	FN53Z2EFT	Черненная бронза				
	FG53Z2EFT	Черненное золото				
	FS53Z2EFT	Черненное серебро				



4



5

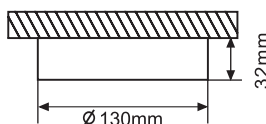
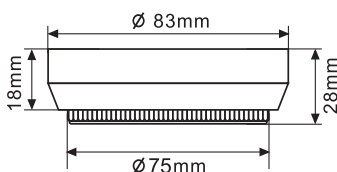
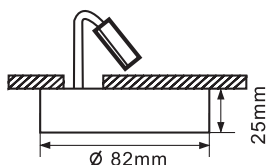


6

Накладные светильники GX53

Благодаря компактным размерам могут быть размещены в любом месте, где необходимо дополнительное освещение.

Пластмассовую поверхность Легких Белых светильников можно без труда покрасить в любой нужный цвет.



Накладные светильники для использования с энергосберегающей (стр. 21, 83) или светодиодной (стр. 49, 75, 80, 109) лампой с цоколем GX53.

Наименование модели	Артикул	Цвет	Цоколь	Тип	Размер LxD (мм)	Кол-во в упаковке (шт.)	Рисунок
GX53 FT8073	FW5380ECB	Белый	GX53	Накладной	25x82	50	1
	FG5380ECB	Золото					
	FC5380ECB	Хром					
	FS5380ECB	Сатин-хром					
	FN5380ECB	Черненная бронза					
	FB5380ECB	Черный хром					
GX53 DGX5318	FB53FFECD.	Черный	GX53	Накладной, легкий	18x83	100	2-3
	FW53FFECD.	Белый					
	FG53FFECD.	Золото					
	FS53FFECD.	Серебро					
GX53 FT3073	FW5330ECB	Белый	GX53	Накладной, широкий	32x130	20	4-5
	FS5330ECB	Сатин-хром					
	FG5330ECB	Золото					
	FC5330ECB	Хром					
	FN5330ECB	Черненная бронза					
	FB5330ECB	Черный хром					

Лампа GX53 в комплект светильника не входит и поставляется отдельно.

Настенный угловой светильник GX53-N82

- ✓ В 5 - 10 раз меньше энергопотребление и тепловыделение.
- ✓ Крепится на любую поверхность.
- ✓ Подходит и для общего освещения, и для дополнительной подсветки.



1



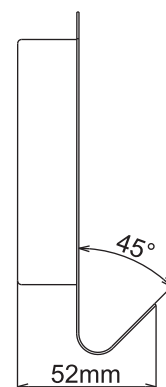
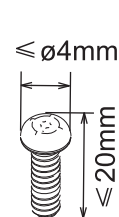
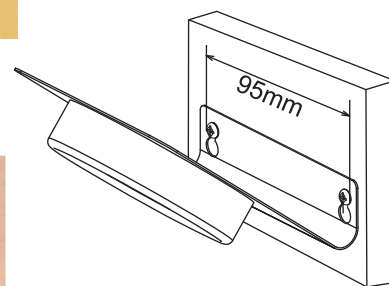
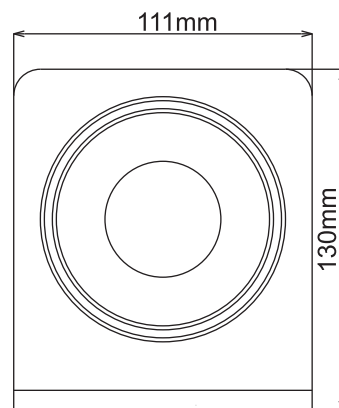
2



3



4

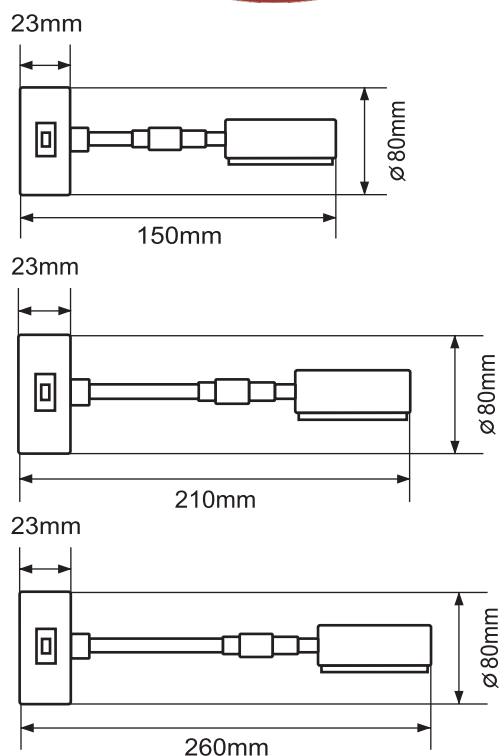


Наименование модели	Артикул	Цвет, материал	Цоколь	Тип	Размер LxWxH (мм)	Кол-во в упаковке (шт.)	Рисунок
GX53-N82	FW5382ECB	Белый, металл	GX53	Без рефлектора, настенный, угловой	52x130x111	40	1
	FC5382ECB	Хром, металл					2
	FS5382ECB	Сатин-хром, металл					3
	FG5382ECB	Золото, металл					4

Лампа GX53 в комплект светильника не входит и поставляется отдельно.

Поворотные светильники GX53 на кронштейнах

- ✓ Свет может быть направлен в любую сторону.
- ✓ Крепятся на любую твердую поверхность.
- ✓ Имеют встроенный выключатель.
- ✓ Возможны варианты на коротком, среднем и длинном кронштейне.



Наименование модели	Артикул	Цвет, материал	Цоколь	Тип	Размер LxD (мм)	Кол-во в упаковке (шт.)	Рисунок
GX53 FT3173	FS5331ECB	Сатин-хром, металл	GX53	Поворотный, короткий	150x80	50	1
GX53 FT4173	FS5341ECB	Сатин-хром, металл					Поворотный, средний
	FW5341ECB	Белый, металл		4			
	FG5341ECB	Золото, металл		5			
	FN5341ECB	Черненная бронза, металл		6			
	FB5341ECB	Черный хром, металл		7			
GX53 FT5173	FS5351ECB	Сатин-хром, металл		Поворотный, длинный	260x80		3

Лампа GX53 в комплект светильника не входит и поставляется отдельно.



Живи светлее!

ecola

Лампы GX53

Тонкая модель GX53 13Вт.
Толщина лампы всего 27мм!

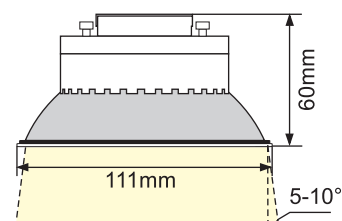


Светодиодные (LED) лампы GX53 см. на стр. 49, 75, 109, цветные лампы GX53 см. на стр. 80, 83.

Тип	Артикул	Цветовая температура (К)	Мощность (Вт)	Цоколь	Напряжение (В/Гц)	Срок службы (ч)	Размер LxD (мм)	Кол-во в упаковке (шт.)	Рисунок
GX53 с белым ободком	T55W09ECB	2700							1
	T55V09ECB	4100							
GX53	T54W09ECB	2700	9	GX53	220 (±20)В, 50-60Гц	8000	27x75	100	2
	T54V09ECB	4100							
	T54D09ECB	6400							
	T53W09ECC.	2700				10000	28x75		3
	T53V09ECC.	4100							
	T53D09ECC.	6400							
	T53W11ECB	2700	11			8000	27x75		4
	T53V11ECB	4100							
	T53D11ECB	6400							
	T53W11ECC	2700				10000	28x75		3
	T53V11ECC	4100							
	T53D11ECC	6400							
T53W13ECC	2700	13	10000	36x75		5			
T53V13ECC	4100								
T53D13ECC	6400								
T53W13ECB	2700		10000	27x75	50	6			
T53V13ECB	4100								
T53D13ECB	6400								
GX53 AR111 Направленный Луч	T5RW09ECC	2700	9				60x111		7
	T5RV09ECC	4100							

Узконаправленный луч света.

Подходит к тонким точечным светильникам-спотам Экола GX53 (встраиваемым, накладным, потолочным, поворотным, кроме светильников с рефлектором) стр. 7-20, 109-110. Светоотдача соответствует 45-ваттной галогеновой лампе накаливания AR111. Средний срок службы - 10 тысяч часов - в 7-10 раз выше, чем у горячей галогенки AR111.



7

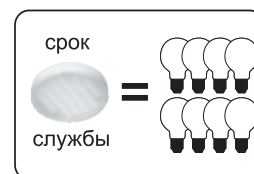
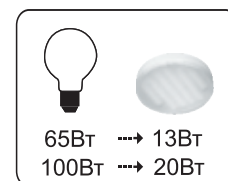
21

www.ecola.ru

Лампы GX70



- ✓ Экономия электроэнергии в 5 раз.
- ✓ Нагреваются в 5 раз меньше, чем лампы накаливания.
- ✓ Тонкая энергосберегающая лампа. Толщина всего 42 мм.



Светодиодные (LED) лампы GX70 см. на стр. 50.

Тип	Артикул	Цветовая температура (К)	Мощность (Вт)	Цоколь	Напряжение (В/Гц)	Срок службы (ч)	Размер LxD (мм)	Кол-во в упаковке (шт.)	Рисунок
GX70	T70D13ECB	6400	13	GX70	220 (±20)В, 50-60Гц	8000	42x111	50	1
	T70W20ECB	2700	20						
	T70V20ECB.	4100							
	T70D20ECB	6400							

Лампы G9

Замена галогенной лампы G9. Размер лишь немного превышает размер горячей галогенки. Полностью совместимы со стандартными светильниками с цоколем G9.



Светодиодные (LED) лампы G9 см. на стр. 44.

Тип	Артикул	Цветовая температура (К)	Мощность (Вт)	Световой поток соответствует лампе накаливания (Вт)	Цоколь	Напряжение (В/Гц)	Средний срок службы (ч)	Размер LxD (мм)	Кол-во в упаковке (шт)	Рисунок
Spiral G9 Slim	GS9W09ECB	2700	9	45	G9	220 (±20)В, 50-60Гц	8000	80x31	100	2
	GS9V09ECB	4000								
Mini-Globe G9	K9SW09ECC	2700	11	55	G9	220 (±20)В, 50-60Гц	8000	82x45	100	3
	K9SV09ECC	4000-4100								
Spiral G9	GG9W11ECC.	2700	11	55	G9	220 (±20)В, 50-60Гц	8000	95x32	100	4
	GG9V11ECC.	4000-4100								



Светильники GX70

Встраиваемые светильники GX70

Тонкие встраиваемые потолочные точечные светильники-споты Экола GX70 для светодиодных и энергосберегающих ламп-таблеток с цоколем GX70.

Прекрасная энергосберегающая альтернатива светильникам-спотам на горячих галогенках и лампах накаливания.

- ✓ Увеличенный аналог светильников GX53 с более мощными лампами.
- ✓ Большой выбор различных моделей и цветов.

Наименование модели	Артикул	Цвет, материал	Цоколь	Тип	Размер LxD (мм)	Кол-во в упаковке (шт.)	Рисунок
GX70-H5	FW70H5ECB	Белый металл	GX70	Без рефлектора, встраиваемый	53x151	10	1-2
	FS70H5ECB	Сатин-хром, металл					
	FG70H5ECB	Золото, металл					
	FC70H5ECB	Хром, металл					
	FB70H5ECB	Черный хром, металл					
	FN70H5ECB	Черненная бронза, металл					
	FP70H5ECB	Черненная медь, металл					
GX70-H6R	FW70R6ECB	Белый, металл		С рефлектором, встраиваемый	65x171	10	3-4
	FS70R6ECB	Сатин-хром, металл					
	FG70R6ECB	Золото, металл					
	FC70R6ECB	Хром, металл					
GX70-H8 SL	FW70SLECB	Белый		Без рефлектора, встраиваемый, легкий	24x155	20	5

Лампа GX70 в комплект светильника не входит и поставляется отдельно.

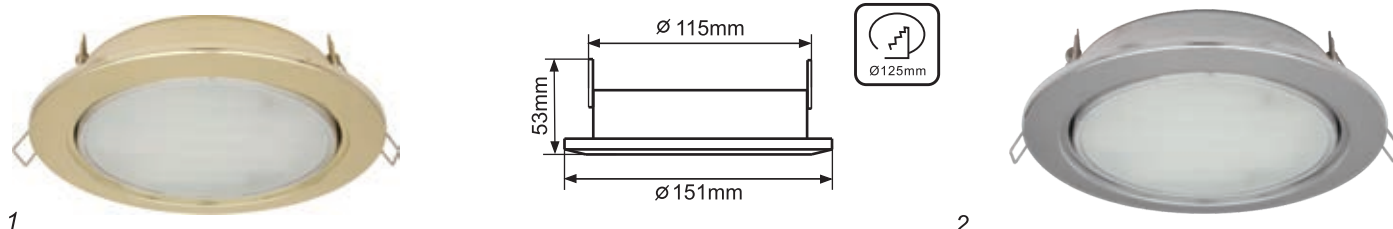
Накладные светильники GX70 G16

Наименование модели	Артикул	Цвет, материал	Цоколь	Тип	Размер LxD (мм)	Кол-во в упаковке (шт.)	Рисунок
GX70 G16	FW70FFECB	Белый, металл	GX70	Накладной	42x120	10	6-8
	FG70FFECB	Золото, металл					
	FC70FFECB	Хром, металл					
	FS70FFECB	Сатин-хром, металл					

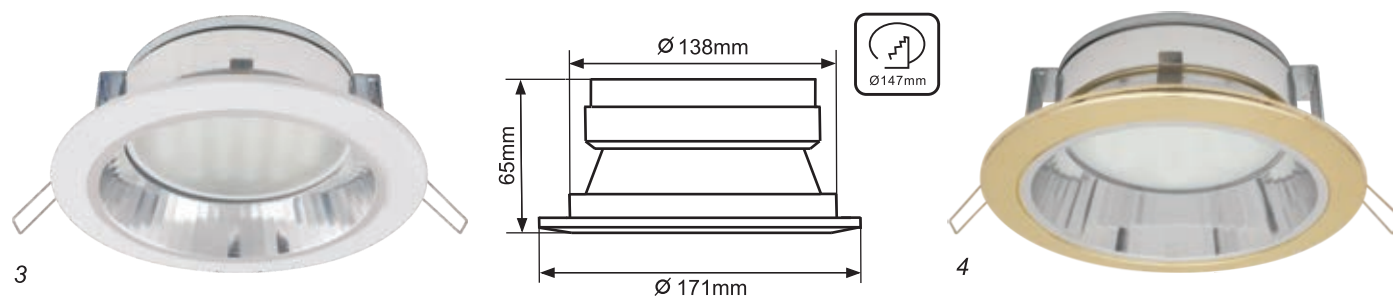
Встраиваемые светильники - споты для использования с энергосберегающей (стр. 22) или светодиодной (стр. 50) лампой Экола с цоколем GX70.

Светильники GX70 могут быть также установлены вместо порядком всем поднадоевших квадратных "Армстронгов" 60*60 см - Вы получите оригинальный и современный вид, сохранив при этом строгий и спокойный дизайн.

Встраиваемые светильники GX70-H5 (без рефлектора)

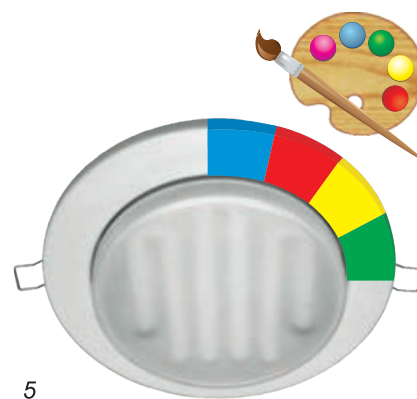
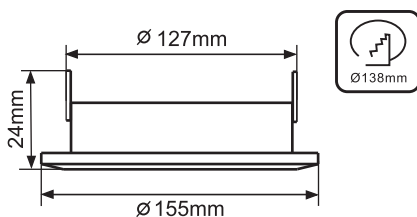


Встраиваемые светильники GX70-H6R (с рефлектором)

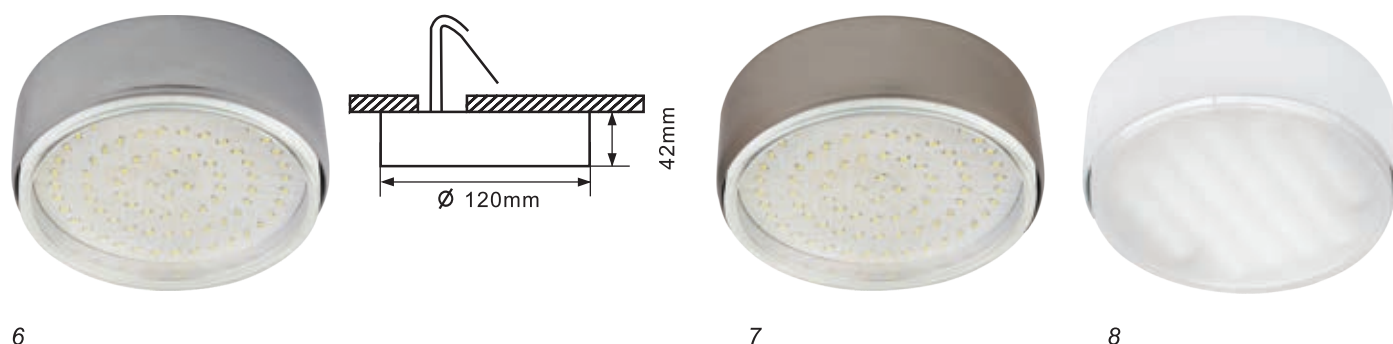


Встраиваемые светильники GX70-H8 SL (легкие)

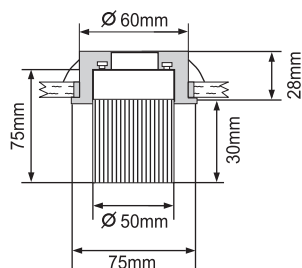
Пластмассовую поверхность Легких Белых светильников можно без труда покрасить в любой нужный Вам цвет.



Накладные светильники GX70 G16



GX40 - лампы и светильники



Лампы GX40

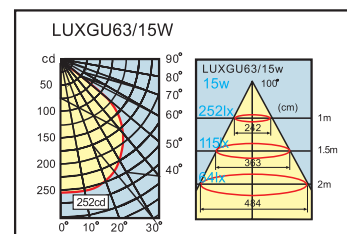
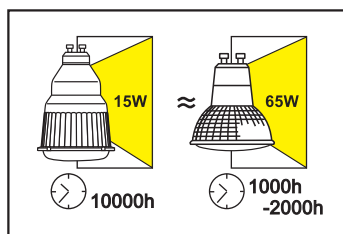
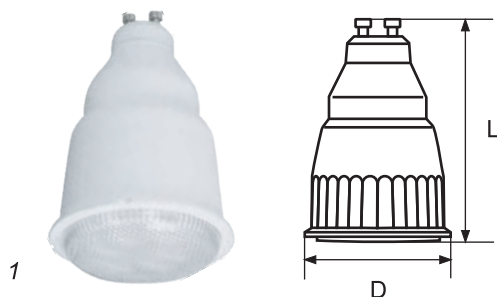
Тип	Артикул	Мощность (Вт)	Цветовая температура (К)/ цвет корпуса	Цоколь	Напряжение (В/Гц)	Срок службы (ч)	Размер LxD (мм)	Кол-во в упаковке (шт.)	Рисунок
GX40 плоская	T4PW07ECD	7	2700	GX40	220 (±20)В, 50-60Гц	10000	40x50	100	3
	T4PV07ECD		4000						
GX40 белая	T4PW11ECD	11	2700/ белый						
	T4PV11ECD		4000/ белый						
GX40 голубая	T4BW11ECD		2700/ голубой						
	T4BV11ECD		4000/ голубой						

Светильники GX40

Наименование модели	Артикул	Цвет	Цоколь	Тип	Размер LxD (мм)	Кол-во в упаковке (шт.)	Рисунок
GX40E	FG40EMECD	Золото	GX40	Встраиваемый	30x75	100	4
	FS40EMECD	Серебро					
	FW40EMECD	Белый					
	FB40EMECD	Черный					
GX40F	FG40FLECD	Золото		Накладной	30x65		5
	FS40FLECD	Серебро					
	FW40FLECD	Белый					
	FB40FLECD	Черный					

Лампа GX40 в комплект светильника не входит и поставляется отдельно.

G63 (PAR20) - лампы и поворотные светильники

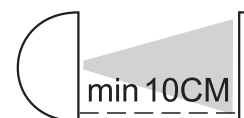
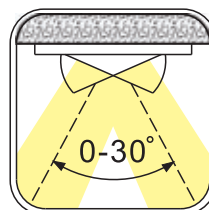
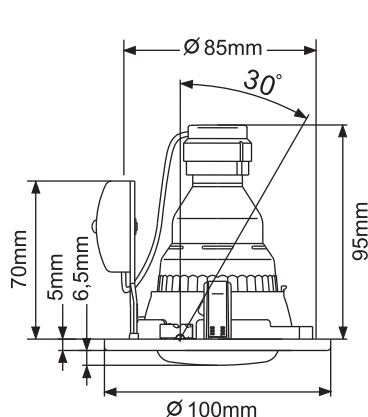


Лампа G63 – увеличенный аналог рефлектора GU10. При этом мощность G63 выше, что позволяет заменить ей галогенную лампу на 65Вт.

Лампы G63 (PAR20)

Совместимы со стандартными светильниками PAR20.

Тип	Артикул	Мощность (Вт)	Цветовая температура (К)	Цоколь	Напряжение (В/Гц)	Срок службы (ч)	Размер LxD (мм)	Кол-во в упаковке (шт.)	Рисунок
G63	G1SW15ECD	15	2700	GU10	220 (±20)В, 50-60Гц	10000	95x63	100	1
	G1SV15ECD		4000						



Светильники G63 (PAR20)

Лампа G63 в комплект светильника не входит и поставляется отдельно.

Только для использования с энергосберегающей лампой.

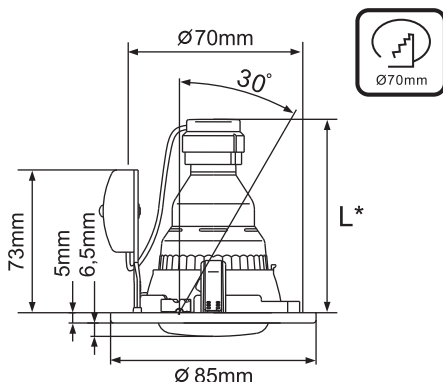
Наименование модели	Артикул	Цвет	Цоколь	Тип	Размер LxD (мм)	Кол-во в упаковке (шт.)	Рисунок
GU10 DU63100 G63 легкий	FG63DBECD	Золото	GU10	Встраиваемый, поворотный	95x100	100	2
	FS63DBECD	Серебро					



Поворотные светильники GU10



1



Высота светильника с лампой (L*)	
Мощность лампы (Вт) / Артикул	L* (мм)
LED 4.2 / G1L*42ELC	73
LED 5.4 / G1L*54ELC	73
7 / G10*07ECG	73
11 / G10*11ECG	93

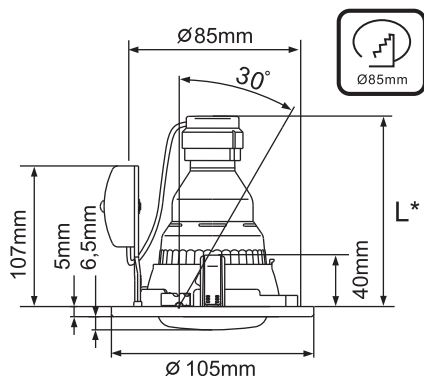
Наименование модели	Артикул	Цвет	Цоколь	Тип	Размер LxD (мм)	Кол-во в упаковке (шт.)	Рисунок
GU10 DU5085 легкий	FG10DAECD	Золото	GU10	Встраиваемый, поворотный	73x85	100	1
	FS10DAECD	Серебро					

Только для использования с энергосберегающей или светодиодной лампой.

Поворотные металлические светильники GU10



2

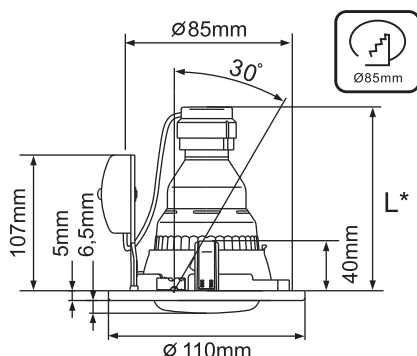


Высота светильника с лампой (L*)	
Мощность лампы (Вт)	L* (мм)
4.2	107
9	107
11	110
13	110
15	140

Наименование модели	Артикул	Цвет, материал	Цоколь	Тип	Размер LxD (мм)	Кол-во в упаковке (шт.)	Рисунок
GU10 FT3008	FG1008ECB	Золото, металл	GU10	Встраиваемый, поворотный	40x105	50	2
	FC1008ECB	Хром, металл					
	FS1008ECB	Сатин-хром, металл					
	FW1008ECB	Белый, металл					

Содержат соединительную коробку. Лампа GU10 в комплект светильника не входит и поставляется отдельно.

Поворотный металлический светильник GU10 FT3011



Высота светильника с лампой (L*)	
Мощность лампы (Вт)	L* (мм)
4.2	107
9	107
11	110
13	110
15	140

В данной модели посадочное место лампы расположено ниже оси светильника, что позволяет дополнительно экономить межпотолочное пространство.

Наименование модели	Артикул	Цвет, материал	Цоколь	Тип	Размер LxD (мм)	Кол-во в упаковке (шт.)	Рисунок
GU10 FT3011	FC1011ECB	Хром, металл	GU10	Встраиваемый, поворотный	40x110	50	1

Содержат соединительную коробку. Лампа GU10 в комплект светильника не входит и поставляется отдельно.

Мифы об энергосберегающих лампах

Миф 1-й: «Они вредные - в них ртуть».

Миф основан на информации о технологиях 30-40-летней давности. В те времена в люминесцентных лампах действительно содержалось достаточно много ртути. В современных энергосберегающих лампах тоже есть газ, содержащий пары ртути но... ртути там всего 3-5 миллиграммов. Для примера: в стандартном ртутном термометре содержится около 2-х граммов ртути, то есть в 500 раз больше, чем в энергосберегающей лампе.

Миф 2-й: «Они мигают и поэтому вредны для зрения»

Миф основан на информации о технологиях 30-40-летней давности. Старые люминесцентные лампы действительно мигали на частоте 50 герц. Эта частота незаметна глазу, но при этом утомляет зрение. Частота смены кадров в хорошем современном телевизоре или мониторе - 100 герц, что уже практически безвредно для зрения. В современных энергосберегающих лампах частота «мигания» составляет 3-4 килогерца. Излишне говорить, что на такой частоте «мигание» не оказывает никакого отрицательного влияния на зрение.

Миф 3-й: «Они дают неестественный холодный бледный голубоватый свет».

Это мнение - тоже отголосок прошлого. Сегодня каждый может выбрать лампу наиболее приятной для себя цветовой температуры:

- 2700K** – теплый белый, близкий по спектру к стандартной лампе накаливания;
- 4000K** – естественно-белый, близкий по спектру к естественному освещению;
- 6500K** – яркий белый, ставший основой для мифа и используемый, как правило, для внешнего освещения.

На лампах «Экола» информация об оттенке свечения во избежание недоразумений размещена на 5 (из 6) сторонах коробки.

Кроме этого, в ассортименте «Экола» есть декоративные лампы в золотистой колбе, дающие еще более теплый чем, 2700K, свет, близкий к свету открытого огня (например, свечи).



Светильники MR16

New!

Встраиваемые литые светильники MR16

Наименование модели	Артикул	Цвет, материал	Цоколь	Тип	Размер LxD (мм)	Кол-во в упаковке (шт.)	Рисунок
MR16 DL100 <small>(New!)</small>	FW1601EFF	Белый	GU5.3	Встраиваемый	24x75	100	1-2
	FC1601EFF	Хром					
	FN1601EFF	Сатин-хром					
	FA1601EFF	Черная бронза					
	FG1601EFF	Золото					
	FB1601EFF	Черный хром					
MR16 DL110A Антик <small>(New!)</small>	FR1601EFF	Черная медь					
	FA1602EFF	Черная бронза			24x86	3-4	
	FR1602EFF	Черная медь					
	FM1602EFF	Черный хром/Золото					
FS1602EFF	Хром/Сатин-золото						

Встраиваемые литые светильники MR16 (скрытый крепеж лампы)

Наименование модели	Артикул	Цвет, материал	Цоколь	Тип	Размер LxD (мм)	Кол-во в упаковке (шт.)	Рисунок
MR16 DL3181 Вихрь <small>(New!)</small>	FS1607EFF	Матовый хром/Алюминий	GU5.3	Встраиваемый	23x78	100	5
	FB1607EFF	Черный/Алюминий					
	FG1607EFF	Матовое золото/Алюминий					
MR16 DL3182 Рифленые реснички по кругу <small>(New!)</small>	FS1608EFF	Матовый хром/Алюминий					
	FB1608EFF	Черный/Алюминий					6
	FG1608EFF	Матовое золото/Алюминий					
MR16 DL3183 Полоски по кругу <small>(New!)</small>	FS1609EFF	Матовый хром/Алюминий					
	FB1609EFF	Черный/Алюминий					7
	FG1609EFF	Матовое золото/Алюминий					
MR16 DL3184 Двойные реснички по кругу <small>(New!)</small>	FS1610EFF	Матовый хром/Алюминий					
	FB1610EFF	Черный/Алюминий					8
	FG1610EFF	Матовое золото/Алюминий					

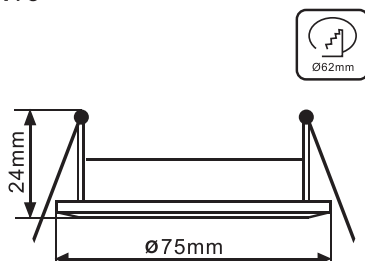
Встраиваемые круглые светильники MR16 с хрусталиками

Наименование модели	Артикул	Цвет, материал	Цоколь	Тип	Размер LxD (мм)	Кол-во в упаковке (шт.)	Рисунок
MR16 CD4141 <small>(New!)</small>	FW1618EFY	Прозрачный/Хром	GU5.3	Встраиваемый	50x90	30	9-10
	FL1618EFY	Прозрачный и Голубой/Хром					
	FB1618EFY	Прозрачный и Черный/Хром					
	FR1618EFY	Прозрачный и Рубин/Хром					
	FO1618EFY	Прозрачный и Янтарь/Хром					
	FP1618EFY	Прозрачный и Аметист/Хром					

Встраиваемые литые светильники MR16



1

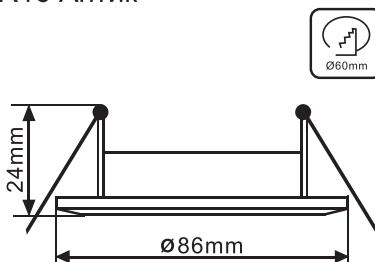


2

Встраиваемые литые светильники MR16 Антик



3

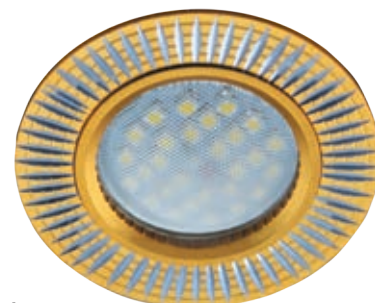
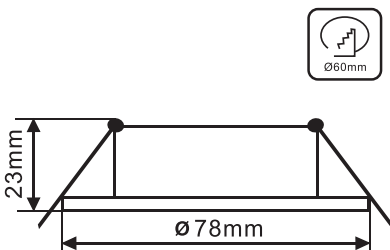


4

Встраиваемые литые светильники MR16 (скрытый крепеж лампы)



5

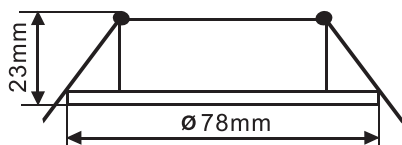


6



7

Скрытый крепеж лампы



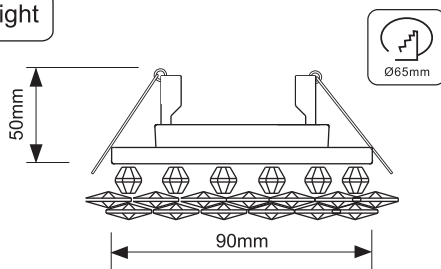
8

Встраиваемые круглые светильники MR16 с хрусталиками



9

Ecola-Light



10

Встраиваемые светильники MR16 Ecola-light см. на странице 107-108



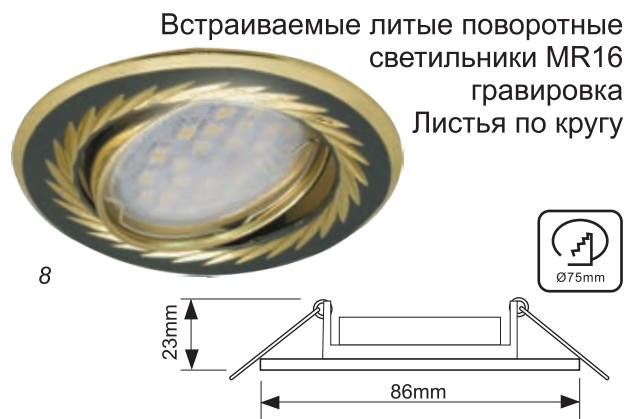
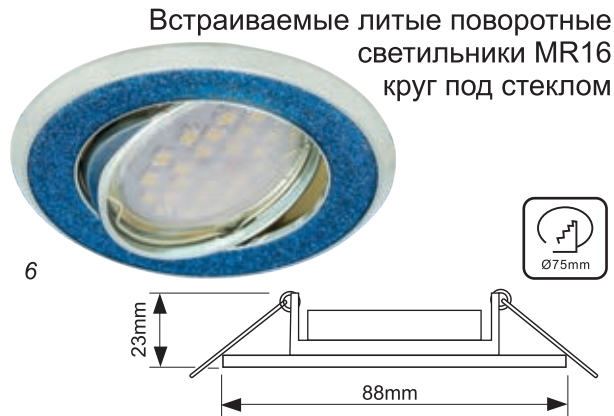
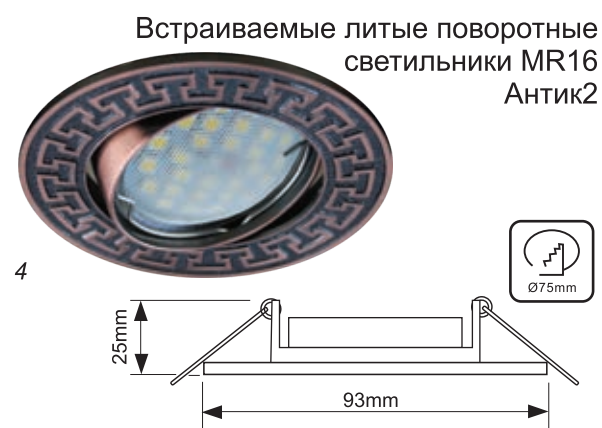
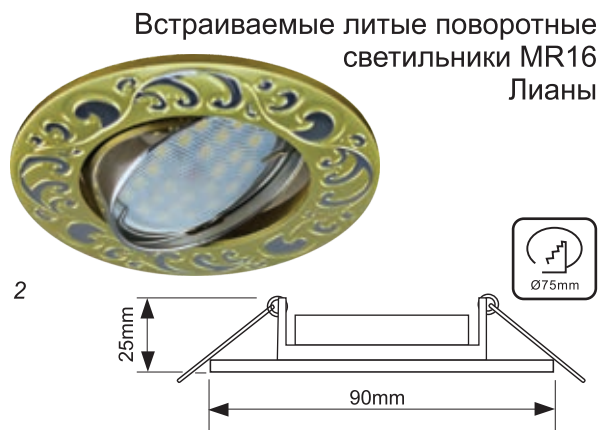
Живи светлее!

ecola

Встраиваемые литые поворотные светильники MR16

New!

Наименование модели	Артикул	Цвет, материал	Цоколь	Тип	Размер LxD (мм)	Кол-во в упаковке (шт.)	Рисунок
MR16 DL36 звезда под стеклом New!	FS1613EFY	Серебряный блеск/Хром	GU5.3	Встраиваемый	22x84	100	5
	FB1613EFY	Голубой блеск/Хром					
	FG1613EFY	Изумрудный блеск/Хром					
	FY1613EFY	Золотой блеск/Хром					
MR16 DL39 круг под стеклом New!	FB1614EFY	Голубой блеск/Хром			23x88		6
	FS1614EFY	Серебряный блеск/Хром					
	FY1614EFY	Золотой блеск/Хром					
	FG1614EFY	Изумрудный блеск/Хром					
MR16 DL21 искристая гравировка Четыре цветка New!	FB1615EFY	Черных хром/Золото			23x84		7
	FP1615EFY	Жемчуг/Хром					
	FS1615EFY	Сатин-хром/Золото					
MR16 KL6A искристая гравировка Листья по кругу New!	FB1616EFY	Черных хром/Золото			23x86		8
	FN1616EFY	Сатин-хром/Хром					
	FG1616EFY	Сатин-хром/Золото					
MR16 DL119 Рифленные лучи New!	FA1603EFF	Черная Бронза			25x91		1
	FR1603EFF	Черная Медь					
	FN1603EFF	Сатин-Хром					
	FG1603EFF	Золото					
MR16 DL114 Лианы New!	FA1604EFF	Черная Бронза			25x90		2
	FR1604EFF	Черная Медь					
	FM1604EFF	Черный Хром/Золото					
	FS1604EFF	Сатин-Золото/Хром					
MR16 DL110 Антик New!	FA1605EFF	Черная Бронза	24x86	3			
	FR1605EFF	Черная Медь					
	FM1605EFF	Черный Хром/Золото					
	FS1605EFF	Хром/Сатин-Золото					
MR16 DL111 Антик2 New!	FA1606EFF	Черная Бронза	24x88	4			
	FR1606EFF	Черная Медь					
	FM1606EFF	Черный Хром/Золото					
	FS1606EFF	Хром/Сатин-Золото					



Встраиваемые светильники MR16 Ecola-light см. на странице 107-108

Влагозащищенные светильники GX53 IP65

Почему GX53 + светодиодная или энергосберегающая лампа?

GX53 - действительно удобный и рациональный форм-фактор для светодиодных и энергосберегающих ламп. До сих пор GX53 использовался, в основном, для потолочных "точек". Теперь мы решили немного расширить сферу применения GX53.

Преимущества уличных светильников с патронами GX53 перед обычными (с патроном E27):

1. Значительно более **высокая светоотдача**.

Если взять обычную лампу для E27, то большая часть света (30-40%) идет внутрь светильника. Свет теряется при отражении (закрывается патроном и самой лампой), что неэкономично. При использовании GX53 весь свет идет туда, куда надо, так как светодиоды изначально светят в нужную сторону.

2. Более равномерное **распределение света по направлениям**.

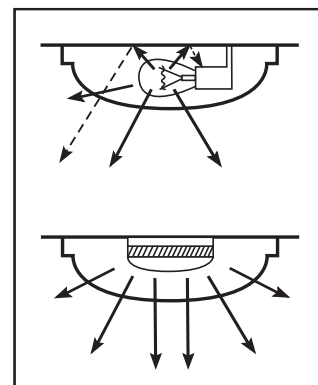
В светильнике E27 лампа светит в одну сторону (по горизонтали). В GX53 свет идет равномерно во все стороны.

3. Более **высокая надежность (светильники для 2 - 3-х ламп)**.

В светильник E27 аналогичного формата, как правило, ставится одна лампа. Если она перегорает, то становится темно.

Если же перегорит одна из двух или трех GX53, станет темнее, но светильник продолжит освещать помещение.

4. **Меньшая вероятность хищения ламп**. Формат GX53 менее распространен, чем E27. И пока распространен, в основном, в среде относительно обеспеченных наших сограждан.



Преимущества перед светильниками со встроенными светодиодами:

1. Прежде всего - это **возможность замены лампы**.

Конечно, светодиоды более долговечны, чем другие источники света. Но из пары десятков светильников со встроенными светодиодами через год-два или три у Вас так или иначе хоть один, но перегорит. Встанет вопрос замены. Сможете ли Вы через три года найти точно такой же светильник? Не факт. В результате Вам придется либо заниматься ремонтом, либо менять все светильники из-за одного сгоревшего.

2. Более **высокая надежность**.

3. Большая **универсальность**.

Вы можете установить лампы любой нужной мощности и цветовой температуры (или даже цветные).

4. **Цена светильника**

со сменными лампами вполне соизмерима (а подчас даже ниже), чем светильника со встроенными светодиодами.

Внимание. Лампы с большим радиатором в данные светильники установлены быть не могут (нет места для большого радиатора).

Уличные влагозащищенные светильники GX53 IP65 (цилиндр)

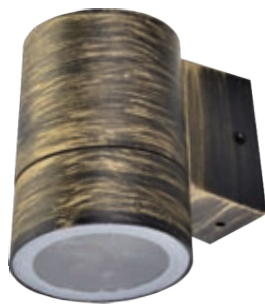
Конструкция «светильник + лампа» более рациональна по сравнению со светильниками с жестко встроенными светодиодами. Когда светодиод в светильнике перегорит, Вы будете вынуждены искать точно такой же светильник, чтобы не нарушать дизайна. Заниматься демонтажом перегоревшего светильника и монтажом нового. Значительно проще заменить стандартную лампу, а светильники Экола практически не ломаются (да и ремонтируются легко).

Наименование модели	Артикул	Цвет, материал	Цоколь	Тип	Размер LxWxH (мм)	Кол-во в упаковке (шт)	Рисунок
GX53 8003A	FS53C1ECH	Сатин-хром	GX53	Без рефлектора, накладной	90x140x114	10	1
	FN53C1ECH	Черненная бронза					2
	FB53C1ECH	Черный					3
GX53 8013A	FS53C2ECH	Сатин-хром			4		
	FN53C2ECH	Черненная бронза			5		
	FB53C2ECH	Черный			6		

Для одной лампы Ecola GX53



1



2



3

Для двух ламп Ecola GX53



4



5



6

Накладные светильники для использования с энергосберегающей (стр. 21, 83) или светодиодной (стр. 49, 75, 80, 109) лампой Ecola с цоколем GX53.



Влагозащищенные светильники GX53 IP65

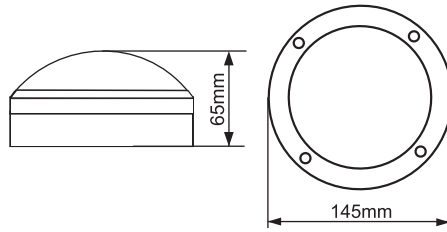
Влагозащищенные светильники, предназначенные для общего освещения жилых и производственных помещений (подъезды, гаражи, дачи, мастерские и т.п.). Подходят как для внутреннего, так и для уличного применения. Степень защиты IP65 - пыленепроницаемый, защита от водяных струй с любого направления.

- ✓ В 5 - 10 раз меньше энергопотребление.
- ✓ В 5 - 10 раз меньше тепловыделение - светильник почти не нагревается.

Наименование модели	Артикул	Цвет, материал	Цоколь	Тип	Размер LxWxH (мм)	Кол-во в упаковке (шт)	Рисунок
B4139S Круг 	FW53SSECS	Белый, металл	GX53	Без рефлектора, накладной	145x145x65	24	1-2
	FS53SSECS	Серый, металл					
	FB53SSECS	Черный, металл					
B4140S Круг с ресничкой 	FW53ESECS	Белый, металл					
	FS53ESECS	Серый, металл					
	FB53ESECS	Черный, металл					
B4143S Круг с решеткой	FW53CSECS	Белый, металл					
	FS53CSECS	Серый, металл					
	FB53CSECS	Черный, металл					
3082W Квадрат	FB53SSECH	Черный			136x136x55	10	7-8
	FN53SSECH	Черная бронза					
	FS53SSECH	Сатин-хром					
3083W Квадрат с решеткой	FB53SGECH	Черный	9-10				
	FN53SGECH	Черная бронза					
	FS53SGECH	Сатин-хром					

Накладные светильники для использования с энергосберегающей (стр. 21, 83) или светодиодной (стр. 49, 75, 80, 109) лампой Экола с цоколем GX53.

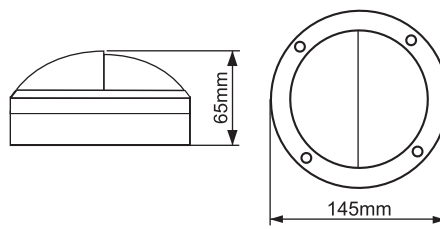
Круг, для одной лампы Ecola GX53 **New!**



1

2

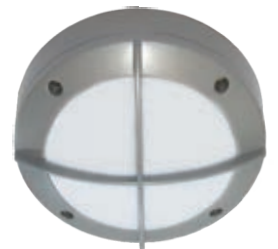
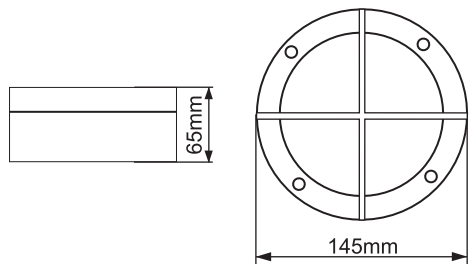
Круг с ресничкой, для одной лампы Ecola GX53 **New!**



3

4

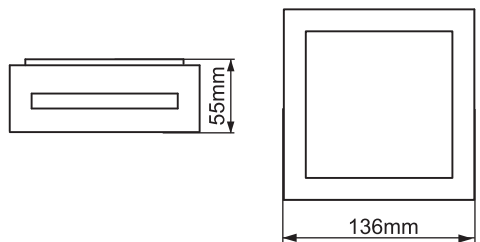
Круг с решеткой, для одной лампы Ecola GX53



5

6

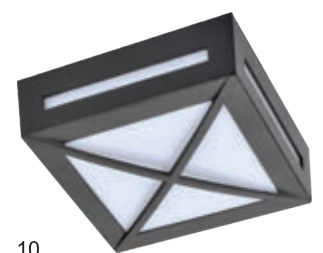
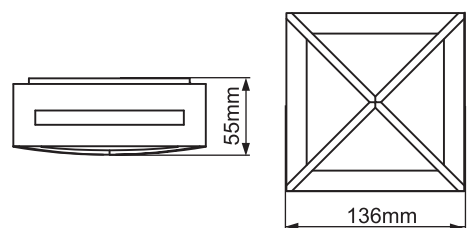
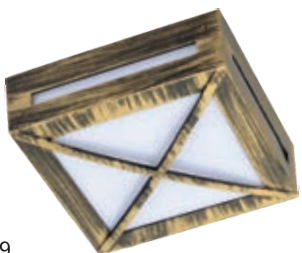
Квадрат, для одной лампы Ecola GX53



7

8

Квадрат с решеткой, для одной лампы Ecola GX53



9

10

Лампа GX53 в комплект светильника не входит и поставляется отдельно.

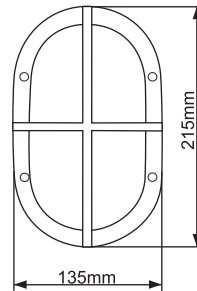
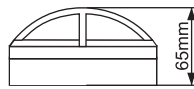


Влагозащищенные светильники GX53 IP65

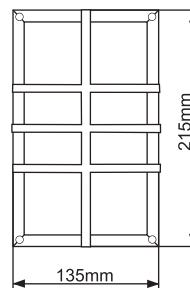
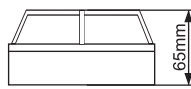
New!

Наименование модели	Артикул	Цвет, материал	Цоколь	Тип	Размер LxWxH (мм)	Кол-во в упаковке (шт)	Рисунок
B4157S Прямоугольник с решеткой New!	FW53PSECS	Белый, металл	GX53	Без рефлектора, накладной	215x135x85	24	5-6
	FS53PSECS	Серый, металл					
	FB53PSECS	Черный, металл					
B4148S Овал с решеткой	FW53LSECS	Белый, металл					
	FS53LSECS	Серый, металл					
	FB53LSECS	Черный, металл					
B4158S Прямоугольник с решеткой	FW53RSECS	Белый, металл					
	FS53RSECS	Серый, металл					
	FB53RSECS	Черный, металл					

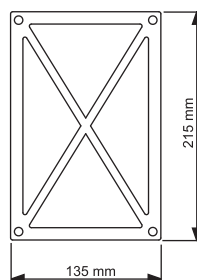
Овал с решеткой, для двух ламп Ecola GX53



Прямоугольник с решеткой, для двух ламп Ecola GX53



Прямоугольник с решеткой, для двух ламп Ecola GX53 **New!**



Накладные светильники для использования с энергосберегающей (стр. 21, 83) или светодиодной (стр. 49, 75, 80, 109) лампой Экола с цоколем GX53.

Патроны, переходники и разветвители для патронов

New!

Предлагаем вам уникальный ассортимент патронов и переходников с одного цоколя на другой, а также разветвителей (переходников сразу на несколько цоколей). И подход, и продукт во многом новые.

По сути, перед вами настоящий конструктор. Можно быстро и изящно решить ряд проблем, избежать лишних расходов, а также создавать свои собственные уникальные светильники. Включайте свою фантазию. Почувствуйте себя разработчиком и дизайнером!

- ✓ прямые накладные патроны E14, E27 (в том числе безрезьбовые)
- ✓ наклонные накладные патроны E27
- ✓ переходники с G9 на E14 и E27
- ✓ переходники с GU10 на E14
- ✓ переходники с E14 на E27, G9, 2xE14
- ✓ переходники с E40 на E27, 3xE27, 4xE27
- ✓ переходники с E27 на E40, E14, 2xE14, 2xE27, 3xE27
- ✓ гибкие переходники с E27 на E27 и 2xE27 (длиной 150мм и 300мм)
- ✓ переходники вилка - патрон E27 с выключателем
- ✓ гибкие переходники вилка - патрон E27 (с выключателем и без)
- ✓ переходники с E14 и E27 на GX53 и GX70

Попробуйте собрать собственными руками светильник всего из трех типов деталей: **переходник вилка - патрон E27 гибкий 300мм с выключателем (стр.41) + переходник E27 -> 3xE27 (стр.40) + три переходника E27 -> GX53 (стр.41).**

Стильно, удобно! И наверняка светильник такого дизайна Вам ещё не встречался!

Накладные патроны

Помимо стандартного черного и аккуратного белого цвета патронов, мы предлагаем еще серебряный цвет, удачно гармонирующий с металлическими частями любых светильников.

Наименование модели	Артикул	Цвет	Цоколь	Размер LxHxW (мм)	Кол-во в упаковке (шт)	Рисунок
Патрон накладной прямой	AB7SLWEAY AB7SLBEAY AB7SLSEAY	Белый Черный Серебро	E14	38x42x28	24	2
	AB7STWEAY AB7STBEAY AB7STSEAY	Белый Черный Серебро	E27	46x60x35	10	4
Патрон накладной наклонный	AB7SNWEAY AB7SNBEAY AB7SNSEAY	Белый Черный Серебро		64x80x35		5
Патрон накладной безрезьбовой	AB4NSBEAY AB7NSBEAY	Черный	E14	47x60x35		1
			E27			3

Уникальное предложение для розницы - **патроны без резьбы**. Можно легко и быстро провести предпродажную проверку ламп на глазах у довольного покупателя. Не нужно вкручивать каждую лампу в патрон, а потом выкручивать - достаточно просто вставить лампу, чтобы убедиться, что она работает, и проблем с возвратом будет меньше. А компаниям, профессионально занимающимся светотехникой и честно тестирующим свой товар, просто невозможно эффективно работать без этих патронов.





Переходники с цоколей G9, GU10, E14

Для чего нужен переходник с патрона для лампы с одним цоколем на патрон (или патроны) с другим цоколем? Примеров этому может быть множество.

Например, висит красавица-люстра и радуется переливами хрусталя. Но как только нужно поменять в ней лампочку, то возникают проблемы - выясняется, что цоколь G9. Как правило, сложно найти современную мощную (например, светодиодную) лампочку с таким цоколем, и она не дешевая. Предлагаем простое, надежное и дешевое решение: поставить переходники **G9 → E14** или **G9 → E27**. Согласитесь, на цоколь E14 или E27 проще найти более мощную LED лампу, да и стоит она разумно.

Или наоборот, возьмем маленький изящный светильник с патроном E14. В магазине без лампы он очень понравился, а дома установили лампу - и дизайн светильника оказался испорченным, как ни старались подобрать лампу поменьше, все равно она уродливо торчит. Изящный выход - поставить переходник **E14 → G9**, и подобрать совсем крошечную лампу с цоколем G9. Аналогичное применение может быть и у переходника **E27 → E14**.

Также можно решить проблему «чтобы было еще светлее» со светильниками, оснащенными самыми распространенными патронами E14 и E27. Хочется вкрутить светодиодную лампу, желательно не дорогую, а света от такой кажется маловато? Всё просто, берем переходник-разветвитель **E14 → 2xE14**, или **E27 → 2xE27**, или **E27 → 2xE14**, и сразу получаем вдвое больше света. А если позволяют размеры светильника, то можно утроить освещенность, установив переходник-разветвитель **E27 → 3xE27**.

Комбинируя переходники и разветвители можно, как из конструктора, создавать свои собственные уникальные светильники.

Наименование модели	Артикул	Цвет	Цоколь	Размер LxHxW (мм)	Кол-во в упаковке (шт)	Рисунок
Переходник с цоколя G9	A9T14WEAY	Белый	G9 → E14	30x57x30	12	2
	A9T17WEAY		G9 → E27	35x56x35		3
Переходник с цоколя GU10	A1T17WEAY		GU10 → E14	35x57x35		1
Переходник с цоколя E14	A4T14WEAY		E14 → E27	40x65x40		5
	A4G19WEAY		E14 → G9	22x50x22		4
	F4T24WEAY		Черный	E14 → 2xE14		67x72x30
	F4T24BEAY					
	F4T24SEAY	Серебро				



Переходники с цоколя E27



Наименование модели	Артикул	Цвет	Цоколь	Размер LxHxW (мм)	Кол-во в упаковке (шт)	Рисунок
Переходник с цоколя E27	A7T18WEAY	Белый	E27 → E40	47x80x47	25	4
	A7T14WEAY	Белый	E27 → E14	29x42x29		1
	A7T24WEAY A7T24BEAY A7T24SEAY	Белый Черный Серебро	E27 → 2xE14	67x69x32	12	2
	A7T27WEAY A7T27BEAY A7T27SEAY	Белый Черный Серебро	E27 → 2xE27	72x72x38		3
Переходник с цоколя E27	A7T37WEAY A7T37BEAY A7T37SEAY	Белый Черный Серебро	E27 → 3xE27	160x85x160		5

Переходники с цоколя E27 (гибкие)

Гибкая гофрированная трубка позволит направить свет **именно туда, куда вам нужно**. Есть варианты с длиной трубки 15 см и 30 см. Одновременно с направлением света в нужную сторону можно увеличить яркость вдвое (**E27->2xE27**). Цвета - белый, черный или серебро - на ваш выбор.

Наименование модели	Артикул	Цвет	Цоколь	Размер LxHxW (мм)	Кол-во в упаковке (шт)	Рисунок
Переходник с цоколя E27 гибкий (150мм)	A7F17WEAY A7F17BEAY A7F17SEAY	Белый Черный Серебро	E27 → E27	36x200x36	6	9
	A7F27WEAY A7F27BEAY A7F27SEAY	Белый Черный Серебро	E27 → 2xE27	45x195x37	12	10
	Переходник с цоколя E27 гибкий (300мм)	A7L17WEAY A7L17BEAY A7L17SEAY	Белый Черный Серебро	E27 → E27	40x235x40	6
A7L27WEAY A7L27BEAY A7L27SEAY		Белый Черный Серебро	E27 → 2xE27	75x290x36	12	12



Переходники вилка - патрон E27

Сделать местную подсветку там, где есть розетка? Предлагаем вам удобные и простые решения для ночника, подсветки кухонного стола, верстака или любой другой рабочей поверхности, для временного освещения на период ремонтных работ и т.п.

Наименование модели	Артикул	Цвет	Цоколь	Размер LxHxW (мм)	Кол-во в упаковке (шт)	Рисунок
Переходник вилка-патрон E27 (с выключателем)	APT7SWEAY	Белый	E27	60x83x35	12	13
Переходник с цоколя E27 гибкий (300мм) с выключателем	APF7SWEAY			43x315x40		14
Переходник с цоколя E27 гибкий (300мм) без выключателя	APF7NWEAY			40x355x36	6	15



Переходники для ламп GX53 и GX70

Форматы лампового патрона GX53 и GX70 наиболее удачны для светодиодных ламп - прежде всего благодаря своей **высокой светоотдаче**. При использовании обычной лампы накаливания в форме груши значительная часть света (30-40%) идет внутрь светильника, теряется при отражении, при вторичном прохождении через лампу, упираясь в патрон. При использовании GX53 таких потерь нет, **весь световой поток идет туда, куда надо**, так как светодиоды изначально светят в одну сторону. Так что и люстра станет светить ярче, и настольная лампа будет ярче освещать рабочий стол, а так как у светодиодных ламп тепловыделение в 10 раз меньше, можно будет брать руками за плафон настольной лампы без страха обжечься.

Установите в свою люстру или настольную лампу переходники **E14 -> GX53** или **E27 -> GX53**, и наверняка формат GX53 понравится и вам. А если размеры вашего светильника позволяют, установите переходник **E27 -> GX70**, и вы получите возможность установить светодиодную лампу, мощностью до 20.0W с цоколем GX70 – эффективный светодиодный источник света, заменяющий лампу накаливания 200W.



Наименование модели	Артикул	Цвет	Цоколь	Размер LxHxW (мм)	Кол-во в упаковке (шт)	Рисунок
Переходник с цоколя E14	A4T15WEAY	Белый	E14 -> GX53	77x54x77	10	6
	A4T15SEAY	Серебро				7
Переходник с цоколя E27	A7T15WEAY	Белый	E27 -> GX53	113x77x113	5	7
	A7T15SEAY	Серебро	E27 -> GX70			8

Переходники с цоколя E40

Светильник с E40 - это, как правило, светильник для промышленных помещений или для улицы. В этом секторе есть потребность в особо мощных источниках света. Специальные мощные светодиодные лампы для таких светильников обойдутся значительно дороже любых обычных ламп.

Переходники **E40 → E27**, **E40 → 3xE27**, **E40 → 4xE27** позволяют перейти от “промышленного и дорогого” формата E40 к самому распространенному “бытовому и дешевому” формату E27. Вместо одной дорогой лампы с патроном E40 просто включить до 4-х достаточно мощных светодиодных ламп с цоколем E27.

Можно перейти и на стандарт GX53 - в переходник **E40 → 3xE27** установить три переходника **E27 → GX53**, и для производственных помещений получится прекрасная замена дорогого промышленного источника света на доступный, удобный, надежный и ремонтируемый бытовой.

Наименование модели	Артикул	Цвет	Цоколь	Размер LxHxW (мм)	Кол-во в упаковке (шт)	Рисунок
Переходник с цоколя E40	A8T17WEAY	Белый	E40 → E27	42x50x42	25	7
	A8T37WEAY	Белый	E40 → 3xE27	158x95x158	1	8
	A8T37BEAY	Черный				
	A8T37SEAY	Серебро				
	A8T44WEAY	Белый	E40 → 4xE27	105x115x105		9

Позволяют перейти от промышленного и дорогого формата E40 к самому распространенному доступному формату E27





Светодиодные лампы

Светодиодные (LED) лампы сегодня являются самым модным направлением в энергосберегающем освещении. Преимущества светодиодных (LED) ламп:

- ✓ **Высокая энергоэффективность** - качественные светодиодные лампы обеспечивают почти 10-кратную экономию электроэнергии по сравнению с лампами накаливания и почти 2-х кратную по сравнению с энергосберегающими лампами.
- ✓ **Высокий срок службы** качественных светодиодных ламп - до 30000 часов. (Не верьте тем, кто обещает срок службы 50, 100 тысяч часов и даже больше. Посмотрите срок службы светодиодных ламп в каталоге любой солидной фирмы и подумайте. Вы правда верите, что фирма, название которой никто не может вспомнить, выпускает более долговечные лампы?)
- ✓ Светодиодные лампы **быстро разгораются** до полной яркости после включения.

Светодиодные лампы T25



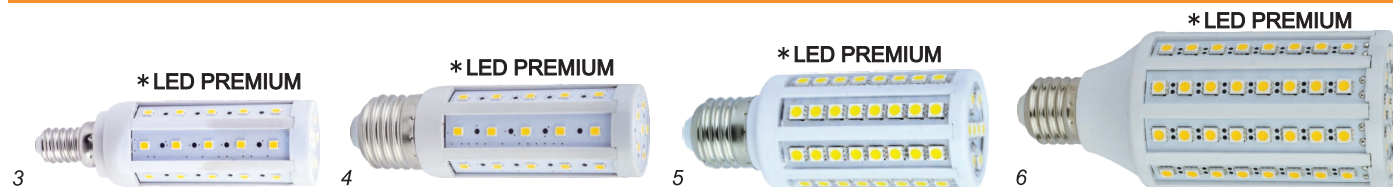
Замена лампы накаливания мощностью 15-25Вт для холодильника, швейной машинки и т.д.

Тип	Артикул	Мощность (Вт)	Световой поток соответствует лампе накаливания (Вт)	Цветовая температура (К)	Цоколь	Напряжение (В/Гц)	Средний срок службы (ч)	Размер LxD (мм)	Кол-во в упаковке (шт.)	Рисунок
T25 Micro Кукуруза	B4TW11ELC	1.1	15	2700	E14	220 (±20)В, 50-60Гц	30000	63x25	500	1
	B4TV11ELC			4000						
T25 LED полуматовая	B4TV27ELC	2.7	25	4000				85x25	200	2

Светодиодные лампы-кукурузы

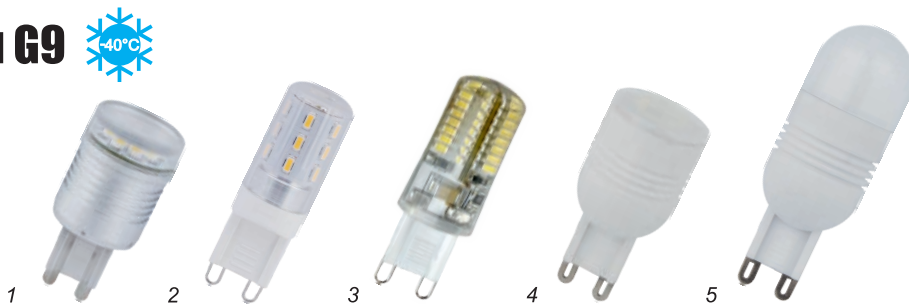
В лампах серии "кукуруза" светодиоды изначально ориентированы в разных направлениях. В результате свет идет в разные стороны, и распределение света становится более близким к стандартным лампам накаливания и энергосберегающим лампам. При этом кукуруза светит ярче за счет отсутствия матового рассеивателя. В кукурузных лампах Экола светодиоды без линз - это обеспечивает отсутствие потерь света в линзах.

Тип	Артикул	Мощность (Вт)	Световой поток соответствует лампе накаливания (Вт)	Цветовая температура (К)	Цоколь	Напряжение (В/Гц)	Средний срок службы (ч)	Размер LxD (мм)	Кол-во в упаковке (шт.)	Рисунок
Лампа-кукуруза	Z4NW95ELC.*	9.5	80-90	2700	E27	220 (±20)В, 50-60Гц	30000	108x30	50	3
	Z4NV95ELC.*			4000						
	Z7NW95ELC.*			2700						
	Z7NV95ELC.*			4000						
	Z7NW12ELC.*	12.0	110-120	2700				108x41	5	
	Z7NV12ELC.*			4000						
	Z7NW17ELC.*	17.0	150	2700				145x60	6	
	Z7NV17ELC.*			4000						



Светодиодные лампы G9

Замена галогенной лампы G9.
Размер лишь немного превышает размер горячей галогенки.
Полностью совместима со стандартными светильниками с цоколем G9.



Тип	Артикул	Мощность (Вт)	Световой поток соответствует лампе накаливания (Вт)	Цветовая температура (К)	Цоколь	Напряжение (В/Гц)	Средний срок службы (ч)	Размер LxD (мм)	Кол-во в упаковке (шт.)	Рисунок									
Светодиодная лампа G9 Mini 300°	G9LW24ELC G9LV24ELC	2.4	25	2800	G9	220 (±20)В, 50-60Гц	30000	48x24	200	1									
Светодиодная лампа G9 Corn Micro 320° <i>(New!)</i>	G9RW25ELC G9RV25ELC	2.5		2800				4200		49x15	2								
	G9RW30ELC G9RV30ELC	3.0	30	2800				4200		50x16	3								
	Светодиодная лампа G9 Ceramic Mini 300°	G9CW33ELC G9CV33ELC	3.3	33				2800		4200	49x23	4							
Светодиодная лампа G9 Ceramic Mini 270°		G9BW33ELC G9BV33ELC						2800		4200	67x23	5							
	Светодиодная лампа G9 300° <i>(New!)</i>	G9CW36ELC.* G9CV36ELC.* G9CG36ELC.*	3.6	35				2700		Золотистая	64x32	200	6						
Светодиодная лампа G9 Corn Mini 300° <i>(New!)</i>		G9CW41ELC G9CV41ELC G9CD41ELC G9CG41ELC						4.1					40	2800	4200	6400	Золотистая	65x23	8
		G9SW41ELC.* G9SV41ELC.* G9SG41ELC.*												2800	4200	Золотистая	8		
Светодиодная лампа G9 Corn Mini 300° <i>(New!)</i>	G9CW75ELC G9CV75ELC	7.5	75	2800				4200		61x40	10								
	G9PW75ELC.* G9PV75ELC.*			2800				4200											





Светодиодные рефлекторы

Наиболее эффективны светодиодные лампы-рефлекторы (те, которые светят в одну сторону) - замена точечных ламп рефлекторов GX53, GX70, MR16 GU5.3, GU10, R39, R50 E14 (миньон), R63 и т. п. Светодиоды изначально светят в одну сторону, поэтому не возникает потерь света (до 15-25%) при отражении, которые неизбежны в любых других лампах-рефлекторах. Светодиодные рефлекторы MR16 GU5.3 и GU10 - эффективная замена горячих галогенных ламп. Светоотдача соответствует 25-70 ваттной галогеновой лампе накаливания. В лампах Экола используются светодиоды с повышенной светоотдачей. Для охлаждения светодиодов на лампах установлен радиатор.

Тип	Артикул	Цветовая температура (К)	Мощность (Вт)	Световой поток соответствует лампе накаливания (Вт)	Цоколь	Напряжение (В/Гц)	Средний срок службы (ч)	Размер LxD (мм)	Кол-во в упаковке (шт.)	Рисунок
R39 <i>New!</i>	G4FW33ELC	2700	3.3	30	E14	220 (±20)В, 50-60Гц	30000	68x38	100	1
	G4FV33ELC	4200								
	G4FW40ELC*	2800	4.0	40				70x39		3
	G4FV40ELC*	4200								
	G4SW40ELC	2700								
	G4SV40ELC	4200								
	G4SG40ELC	Золотистый								
R50	G4AW42ELC.	2700	4.2	40-45	E14	220 (±20)В, 50-60Гц	30000	85x50	100	6
	G4AV42ELC.	4200								
R39 <i>New!</i>	G4FW52ELC*	2700	5.2	52	E14	220 (±20)В, 50-60Гц	30000	70x39	100	2
	G4FV52ELC*	4200								
	G4SW52ELC	2700								
	G4SV52ELC	4200								
R50 <i>New!</i>	G4AW54ELC.	2700	5.4	55	E14	220 (±20)В, 50-60Гц	30000	85x50	100	5
	G4AV54ELC.	4200								
	G4AD54ELC	6500								
	G4AG54ELC	Золотистый	7.0	70				70x39		7
	G4AW70ELC*	2700								
	G4AV70ELC*	4200								
	G4AD70ELC*	6500								
	G4AG70ELC*	Золотистый								
										7

Замена «зеркалки» R39.

Светодиодные лампы золотистые только когда включены. В выключенном состоянии они выглядят как аналогичные белые лампы.



Тип	Артикул	Цветовая температура (К)	Мощность (Вт)	Световой поток соответствует лампе накаливания (Вт)	Цоколь	Напряжение (В/Гц)	Средний срок службы (ч)	Размер LxD (мм)	Кол-во в упаковке (шт.)	Рисунок
R50 <i>New!</i>	G4BW70ELB	2800	7.0	70	E14	220 (±20)В, 50-60Гц	30000	85x50	5	5
	G4BV70ELB	4200								
	G4BD70ELB	6500								
	G4BG70ELB	Золотистый								
R63 <i>New!</i>	G7LW70ELC	2700	8.3	80	E27	220 (±20)В, 50-60Гц	30000	100x63	9	9
	G7LV70ELC	4200								
	G7LW83ELC.	2700								
	G7LV83ELC.	4200								
	G7LD83ELC	6000	11.0	110	E27	220 (±20)В, 50-60Гц	30000	102x63	8	8
	G7KW11ELC	2800								
	G7KV11ELC	4200								
	G7KW12ELC	2800								
	G7KV12ELC	4200	12.0	120	E27	220 (±20)В, 50-60Гц	30000	102x63	9	9
	G7LW12ELC.*	2800								
G7LV12ELC.*	4200									
R80 <i>New!</i>	G7RW17ELC*	2800	17.0	170	E27	220 (±20)В, 50-60Гц	30000	114x80	10	10
	G7RV17ELC*	4200								



Светодиодные лампы MR16 GU5.3 и GU10

Золотистый свет близок к цвету натурального огня и делает интерьер более уютным.



Тип	Артикул	Цветовая температура (К)	Мощность (Вт)	Световой поток соответствует лампе накаливания (Вт)	Цоколь	Напряжение (В/Гц)	Средний срок службы (ч)	Размер LxD (мм)	Кол-во в упаковке (шт.)	Рисунок																												
MR16 матовое стекло	M2MW31ELT	2800	3.1	30-35	GU5.3	220 (±20)В, 50-60Гц	30000	42x50	100	1																												
	M2MV31ELT	4200																																				
MR16 прозрачное стекло	M2TW31ELT	2800	4.2	40-45						GU5.3	220 (±20)В, 50-60Гц	30000	42x50	100	1																							
	M2TV31ELT	4200																																				
MR16 матовое стекло	M2LW42ELC.	2800													4.2	40-45	GU5.3	220 (±20)В, 50-60Гц	30000	42x50	100	2																
	M2LV42ELC.	4200																																				
	M2LD42ELC.	6000																																				
	M2LG42ELC.	Золотистая																				3																
MR16 прозрачное стекло	M2TW42ELC.	2800																					4.2	40-45	GU5.3	220 (±20)В, 50-60Гц	30000	42x50	100	1								
	M2TV42ELC.	4200																																				
MR16 матовое стекло	M2MW42ELT	2800																				4.2								40-45	GU5.3	220 (±20)В, 50-60Гц	30000	42x50	100	1		
	M2MV42ELT	4200																																				
MR16 прозрачное стекло	M2TW42ELT	2800			4.2	40-45	GU5.3	220 (±20)В, 50-60Гц	30000																											42x50	100	1
	M2TV42ELT	4200																																				
MR16 матовое стекло	M2RW51ELC.*	2800	5.1							GU5.3	220 (±20)В, 50-60Гц	30000	42x50	100																								5
	M2RV51ELC.*	4200																																				
MR16 матовое стекло	M2LW54ELC.	2800	5.4	50-55											GU5.3	220 (±20)В, 50-60Гц	30000	47x50	100	6																		
	M2LV54ELC.	4200																																				
	M2LD54ELC.	6000																																				
	M2LG54ELC.	Золотистая																		3																		
MR16 прозрачное стекло	M2TW54ELC.	2800																			5.4		50-55	GU5.3	220 (±20)В, 50-60Гц	30000	47x50	100	7									
	M2TV54ELC.	4200																																				
	M2TD54ELC.	6000																																				
	M2TG54ELC.	Золотистая																		8																		
MR16 матовое стекло	M2NW70ELB	2800			7.0	70	GU5.3	220 (±20)В, 50-60Гц	30000													51x50							100	6								
	M2NV70ELB	4200																																				
	M2ND70ELB	6000																																				
	M2NG70ELB	Золотистая								12																												



Тип	Артикул	Цветовая температура (К)	Мощность (Вт)	Световой поток соответствует лампе накаливания (Вт)	Цоколь	Напряжение (В/Гц)	Средний срок службы (ч)	Размер LxD (мм)	Кол во в упаковке (шт.)	Рисунок
MR16 прозрачное стекло New!	M2PW70ELB	2800	7.0	70	GU5.3	220 (±20)В, 50-60Гц	30000	51x50	100	9
	M2PV70ELB	4200								10
	M2PD70ELB	6000								11
MR16 прозрачное стекло	M2TW70ELC.*	2800	7.0	70	GU5.3	220 (±20)В, 50-60Гц	30000	51x50	100	10
	M2TV70ELC.*	4200								11
	M2TD70ELC.*	6000								13
MR16 матовое стекло New!	M2LW70ELC.*	2800	7.0	70	GU5.3	220 (±20)В, 50-60Гц	30000	51x50	100	11
	M2LV70ELC.*	4200								13
	M2LD70ELC.* M2LG70ELC.*	6000 Золотистая								13
GU10 New!	G2MW31ELT G2MV31ELT	2800 4200	3.3	30-35	GU10	220 (±20)В, 50-60Гц	30000	50x50	100	14
	G2MW42ELT G2MV42ELT	2800 4200	4.2	40						14
	G1LW42ELC. G1LV42ELC.	2800 4200	5.4	55						15
	G1LW54ELC. G1LV54ELC.	2800 4200								15
	G1LW70ELC.* G1LV70ELC.*	2800 4200	7.0	70						16
	G1NW70ELB G1NV70ELB	2800 4200								15
G1ND70ELB G1NG70ELB	6500 Золотистая	17								





Живи светлее!

Ecola

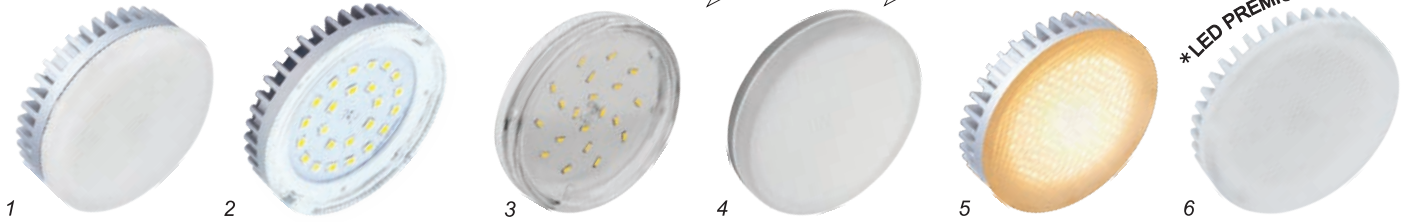
Светодиодные лампы GX53



Лампа Ecola-Light

New!

*LED PREMIUM



Тип	Артикул	Цветовая температура (К)	Мощность (Вт)	Световой поток соответствует лампе накаливания (Вт)	Цоколь	Напряжение (В/Гц)	Срок службы (ч)	Размер LxD (мм)	Кол-во в упаковке (шт.)	Рисунок																								
Светодиодная GX53 прозрачное стекло	T5TW42ELC	2800	4.2	45	GX53	220 (±20)В, 50-60Гц	30000	27x75	100	3																								
	T5TV42ELC	4200								4																								
Светодиодная GX53 матовое стекло	T5MW42ELC.	2800	8.5	85						GX53	220 (±20)В, 50-60Гц	30000	27x75	100	5																			
	T5MV42ELC.	4200													6																			
Светодиодная GX53 матовое стекло	T5LW60ELC.	2800													6.0	60	GX53	220 (±20)В, 50-60Гц	30000	27x75	100	7												
	T5LV60ELC.	4200																				8												
	T5LD60ELC.	6000																				9												
	T5LG60ELC	Золотистая																				10												
Светодиодная GX53 матовое стекло	T5NW60ELC.*	2800													6.0	60						GX53	220 (±20)В, 50-60Гц	30000	27x75	100	11							
	T5NV60ELC.*	4200																									12							
	T5ND60ELC.*	6000																									13							
Светодиодная GX53 прозрачное стекло	T5RW60ELC	2800													8.5	85											GX53	220 (±20)В, 50-60Гц	30000	27x75	100	14		
	T5RV60ELC	4200			15																													
Светодиодная GX53 искристое стекло	T5SW60ELC	2800			8.5	85	GX53	220 (±20)В, 50-60Гц	30000																							27x75	100	16
	T5SV60ELC	4200	17																															
Светодиодная GX53 прозрачное стекло	T5TW85ELC	2800	8.5	85						GX53	220 (±20)В, 50-60Гц	30000	27x75	100																				18
	T5TV85ELC	4200															19																	
Светодиодная лампа GX53 с большим радиатором	T5LW85ELC.*	2800	8.5	85													GX53	220 (±20)В, 50-60Гц	30000	27x75	100													20
	T5LV85ELC.*	4200																																21
	T5LD85ELC.*	6400																																22
	T5LG85ELC.*	Золотистая																				23												
Светодиодная GX53 матовое стекло	T5MW10ELC	2800	10.0	100																		GX53	220 (±20)В, 50-60Гц	30000	27x75	100								24
	T5MV10ELC	4200																																25
	T5MD10ELC	6000													26																			
	T5NW10ELC.*	2800													27																			
Светодиодная GX53 матовое стекло	T5NV10ELC.*	4200	10.0	100	GX53	220 (±20)В, 50-60Гц	30000	27x75	100						28																			
	T5LW12ELC.*	2800													29																			
	T5LV12ELC.*	4200								30																								
Светодиодная лампа GX53 с большим радиатором	T5LD12ELC.*	6400	12.0	120						GX53	220 (±20)В, 50-60Гц	30000	41x75	100	31																			
	T5LW12ELC.*	2800													32																			
Светодиодная лампа GX53 с фронтальным радиатором	T5FW13ELC	2700	13.0	130									GX53		220 (±20)В, 50-60Гц	30000	28x75	100	33															
	T5FV13ELC	4200																	34															
	T5FD13ELC	6400																	35															



- ✓ Полностью совместимы со светильниками GX53, GX70.
- ✓ Светоотдача в 10-15 раз выше.
- ✓ Средний срок службы в 15-30 раз выше, чем у ламп накаливания - реальная экономия затрат на замену.
- ✓ При перегреве светоотдача светодиодов значительно снижается. Специальная конструкция лампы GX53 с большим радиатором (патент Экола) эффективно охлаждает светодиодную лампу 8-12Вт.

Светодиодные лампы GX70



Светодиодный аналог энергосберегающих ламп GX70. Полностью совместимы со светильниками GX70 (стр.23-24).



Тип	Артикул	Цветовая температура (К)	Мощность (Вт)	Световой поток соответствует лампе накаливания (Вт)	Цоколь	Напряжение (В/Гц)	Средний срок службы (ч)	Размер LxD (мм)	Кол-во в упаковке (шт.)	Рисунок																
Светодиодная GX70 прозрачное стекло	T7TW73ELC.	2800	7.3	70	GX70	220 (±20)В, 50-60Гц	30000	42x111	50	1																
	T7TV73ELC.	4200																								
Светодиодная GX70 матовое стекло	T7MW73ELC.	2800	7.3	70					GX70	220 (±20)В, 50-60Гц	30000	42x111	40	3												
	T7MV73ELC.	4200																								
Светодиодная GX70 прозрачное стекло	T7TW10ELC	2800	10.0	100									GX70	220 (±20)В, 50-60Гц	30000	42x111		1								
	T7TV10ELC	4200																								
	T7TD10ELC.	6400																								
Светодиодная GX70 матовое стекло	T7MW10ELC	2800	10.0	100													GX70	220 (±20)В, 50-60Гц	30000	42x111		1				
	T7MV10ELC	4200																								
	New! T7MD10ELC	6400																								
Светодиодная GX70 матовое стекло	T7MW13ELC.	2800	13.0	130																	GX70	220 (±20)В, 50-60Гц	30000	42x111	50	3
	T7MV13ELC.	4200																								
	T7MD13ELC	6400																								
	T7PW13ELC.*	2800																								
	T7PV13ELC.*	4200																								
T7PD13ELC.*	6400																									
Светодиодная GX70 прозрачное стекло	T7TW20ELC	2800	20.0	200	GX70	220 (±20)В, 50-60Гц	30000	42x111		2																
	T7TV20ELC	4200																								
	T7TD20ELC	6400																								
Светодиодная GX70 матовое стекло	T7MW20ELC	2800	20.0	200					GX70	220 (±20)В, 50-60Гц	30000	42x111		3												
	T7MV20ELC	4200																								
	T7MD20ELC	6400																								
Светодиодная GX70 матовое стекло с фронтальным радиатором	T7PW23ELC.*	2800	23.0	230									GX70	220 (±20)В, 50-60Гц	30000	42x111		4								
	T7PV23ELC.*	4200																								
	T7PD23ELC.*	6400																								



Живи светлее!

ecola

Светодиодные лампы-свечи



Тип	Артикул	Цветовая температура (К)	Мощность (Вт)	Световой поток соответствует лампе накаливания (Вт)	Цоколь	Напряжение (В/Гц)	Средний срок службы (ч)	Размер LxD (мм)	Кол-во в упаковке (шт.)	Рисунок				
Прозрачная свеча искристая точка 320°	C4XW17ELC	2700	1.7	20	E14	220 (±20)В, 50-60Гц	30000	102x35	100	1				
	C4XV17ELC	4000												
	C4XW23ELC	2700	2.3	25						2				
	C4XV23ELC	4000												
Прозрачная свеча на ветру искристый трилистник (New!)	C4YW33ELB.*	2700	3.3	30-35				E14	220 (±20)В, 50-60Гц	30000	116x35	100	4	
	C4YV33ELB.*	4000												
	C4HW33ELB.	2700									125x35			
	C4HV33ELB.	4000												
Прозрачная свеча искристый трилистник (New!)	C4CW33ELB.*	2700	3.3	30-35	E14	220 (±20)В, 50-60Гц	30000	111x35	100	3				
	C4CV33ELB.*	4000												
	C4JW33ELB.	2700						110x35						
	C4JV33ELB.	4000												
Свеча керамика	C4LW35ELC	2700	3.5	35	E14	220 (±20)В, 50-60Гц	30000	100x37	100	5				
	C4LV35ELC	4000												
Полуматовая свеча искристая пирамида (композит) (New!)	C4EW42ELC.	2700	4.2	40				E14		220 (±20)В, 50-60Гц	30000	98x36	100	6
	C4EV42ELC.	4000												
	C4EG42ELC.	Золотистая												



Большая часть «искристых» ламп Экола – прозрачные. Свет прозрачной лампы яркий, праздничный, но яркие точки могут и раздражать.

Предлагаем Вам некий компромисс - **полуматовая лампа**:

- немного светится вся поверхность колбы, но явно видно более яркое пятно в центре. Однако, это пятно крупнее, менее яркое и раздражающее, чем в прозрачной лампе.

- размытая яркая точка, свет более спокойный, чем у прозрачной лампы.



* LED PREMIUM



8

New!

* LED PREMIUM



9

* LED PREMIUM



10

New!

* LED PREMIUM



11

Тип	Артикул	Цветовая температура (К)	Мощность (Вт)	Световой поток соответствует лампе накаливания (Вт)	Цоколь	Напряжение (В/Гц)	Средний срок службы (ч)	Размер LxD (мм)	Кол-во в упаковке (шт.)	Рисунок
Прозрачная свеча искристая точка 320° New!	C4NW40ELC	2700	4.0	40	E14	220 (±20)В, 50-60Гц	30000	98x37	100	8
	C4NV40ELC	4000								9
	C4NG40ELC	Золотистая								8
	C4QW40ELC*	2700								9
	C4QV40ELC*	4000								10
Прозрачная свеча на ветру искристая точка 320°	C4YW40ELC	2700	4.2	40	E14	220 (±20)В, 50-60Гц	30000	125x37	100	10
	C4YV40ELC	4000								11
	C4YG40ELC	Золотистая								10
	C4UW40ELC*	2700								11
	C4UV40ELC*	4000								12
Прозрачная свеча искристая пирамида (композит) New!	C4AW42ELC.	2700	4.2	40	E14	220 (±20)В, 50-60Гц	30000	98x36	100	12
	C4AV42ELC.	4000								13
	C4AG42ELC.	Золотистая								14
Прозрачная свеча на ветру искристая пирамида (композит) New!	C4BW42ELC.	2700	4.2	40	E14	220 (±20)В, 50-60Гц	30000	118x37	100	14
	C4BV42ELC.	4000								15
	C4BG42ELC	Золотистая								15

12



13



Композитный радиатор для эффективного охлаждения светодиодов.

14



15





Светодиодные лампы-свечи



Тип	Артикул	Цветовая температура (К)	Мощность (Вт)	Световой поток соответствует лампе накаливания (Вт)	Цоколь	Напряжение (В/Гц)	Средний срок службы (ч)	Размер LxD (мм)	Кол-во в упаковке (шт.)	Рисунок
Свеча	C4LW44ELC	2700	4.4	45	E14	220 (±20)В, 50-60Гц	30000	102x36	100	6
	C4LV44ELC	4000								9
	C4LG44ELC.	Золотистая								3
Свеча на ветру	C4YW44ELC	2700	4.4	45	E14	220 (±20)В, 50-60Гц	30000	120x36	100	3
	C4YV44ELC	4000								5
	C4YG44ELC.	Золотистая								7
Свеча керамика (New!)	C4LW50ELC	2700	5.0	50	E27	220 (±20)В, 50-60Гц	30000	100x37	100	7
	C4LV50ELC	4000								8
	C4RW50ELC* C4RV50ELC*	2700 4000								7
Свеча на ветру керамика	C4YW50ELC	2700	5.0	50	E14	220 (±20)В, 50-60Гц	30000	125x37	100	4
	C4YV50ELC	4000								14
Свеча с фитилём	C4ZW50ELC	2700	5.0	50	E14	220 (±20)В, 50-60Гц	30000	140x37	100	14
	C4ZV50ELC	4000								12
Свеча (New!)	C4LW53ELC	2700	5.3	50-55	E14	220 (±20)В, 50-60Гц	30000	100x37	100	12
	C4LV53ELC	4000								13
	C7LW53ELC C7LV53ELC	2700 4000								10
Свеча на ветру (New!)	C4YW53ELC	2700	5.3	50-55	E14	220 (±20)В, 50-60Гц	30000	133x38	100	10
	C4YV53ELC	4000								11
	C7YW53ELC C7YV53ELC	2700 4000								11



Золотистый свет близок к цвету натурального огня и делает интерьер более уютным.

Светодиодные лампы-свечи



Лампа выглядит как настоящая свеча. Прекрасно смотрится в люстрах, светильниках и интерьерах в старинном стиле, рустик и т. д.



Тип	Артикул	Цветовая температура (К)	Мощность (Вт)	Световой поток соответствует лампе накаливания (Вт)	Цоколь	Напряжение (В/Гц)	Средний срок службы (ч)	Размер LxD (мм)	Кол-во в упаковке (шт.)	Рисунок
Свеча (композит) (New!)	C4LW60ELC	2700	6.0	60	E14	220 (±20)В, 50-60Гц	30000	101x37	100	1
	C4LV60ELC	4000								2
	C4LG60ELC	Золотистая								1
	C4RW60ELC*	2700								2
	C4RV60ELC*	4000			E27					16
	C4RG60ELC*	Золотистая								15
	C7LW60ELC	2700								16
	C7LV60ELC	4000			15					
	C7LG60ELC	Золотистая			16					
	C7RW60ELC*	2700			15					
C7RV60ELC*	4000	E14	118x37	18						
C4SW60ELC*	2700									
C4SV60ELC*	4000									
Свеча на ветру (композит) (New!)	C7YW60ELC	2700	6.4	65	E14	150x37	14	14		
	C7YV60ELC	4000								
Свеча с фитилём	C4ZW64ELC*	2700	6.4	65	E14	150x37	14	14		
	C4ZV64ELC*	4000								



Не только экономичные, но и красивые. Светодиодная замена свечи накаливания мощностью 60Вт.



Живи светлее!

ecola

Светодиодные лампы-шары 



Тип	Артикул	Цветовая температура (К)	Мощность (Вт)	Световой поток соответствует лампе накаливания (Вт)	Цоколь	Напряжение (В/Гц)	Средний срок службы (ч)	Размер LxD (мм)	Кол-во в упаковке (шт.)	Рисунок				
Прозрачный шар G45 искристая точка 320° New!	K7ZW40ELC	2700	4.0	40	E27	220 (±20)В, 50-60Гц	30000	76x45	100	3				
	K7ZV40ELC	4000								4				
	K7ZG40ELC	Золотистый								3				
	K7FW40ELC*	2700								4				
	K7FV40ELC*	4000			40			E14	220 (±20)В, 50-60Гц	30000	86x45	100	5	
		K4FW40ELC*											2700	6
		K4FV40ELC*											4000	7
		K4FG40ELC*											Золотистый	8
Прозрачный шар G45 искристая пирамида New!	K4AW42ELC	2700	4.2	40	E14	220 (±20)В, 50-60Гц	30000	90x45	100	1				
	K4AV42ELC	4000								2				
	K4AG42ELC.	Золотистый			E27			220 (±20)В, 50-60Гц		30000	84x45	100	7	
	K7AW42ELC	2700											8	
Полуматовый шар G45 искристая пирамида	K7AV42ELC	4000	4.2	40	E27	220 (±20)В, 50-60Гц	30000	84x45	100	9				
	K7AG42ELC.	Золотистый								1				
Полуматовый шар G45 искристая пирамида	K7EW42ELC	2700	4.2	40	E27	220 (±20)В, 50-60Гц	30000	84x45	100	2				
	K7EV42ELC	4000								9				



Светодиодные лампы-шары

Золотистый свет близок к цвету натурального огня и делает интерьер более уютным. Светодиодные лампы золотистые только когда включены. В выключенном состоянии они выглядят как аналогичные белые лампы.



Тип	Артикул	Цветовая температура (К)	Мощность (Вт)	Световой поток соответствует лампе накаливания (Вт)	Цоколь	Напряжение (В/Гц)	Средний срок службы (ч)	Размер LxD (мм)	Кол-во в упаковке (шт.)	Рисунок			
Шар G45	K4LW42ELC. K4LV42ELC. K4LG42ELC	2700 4000 Золотистый	4.2	35-40	E14	220 (±20)В, 50-60Гц	30000	81x45	100	12			
	K7LW42ELC. K7LV42ELC. K7LG42ELC	2700 4000 Золотистый								E27	16		
	K4RW51ELC.* K4RV51ELC.*	2700 4000									E14	13	
	K7RW51ELC.* K7RV51ELC.*	2700 4000			E27							17	
	K4LW54ELC. K4LV54ELC. K4LG54ELC	2700 4000 Золотистый								5.4	50	E14	81x45
	K7LW54ELC. K7LV54ELC. K7LD54ELC K7LG54ELC	2700 4000 6500 Золотистый			E27								82x45
	Шар G50 керамика	K4LW50ELC K4LV50ELC	2700 4000	5.0				E14	81x45				14
		K7LW50ELC K7LV50ELC	2700 4000						E27			82x45	13
		Classic A60 <i>New!</i>	D7LG54ELC		Золотистый							5.4	78x45
	Classic A60 <i>New!</i>		D7LG54ELC	Золотистый	5.4			E27	92x50			11	
		Classic A60 <i>New!</i>	D7LG54ELC	Золотистый	5.4			E27	89x50	10			
	Classic A60 <i>New!</i>		D7LG54ELC	Золотистый	5.4			E27	110x60	18			



Светодиодные лампы-шары



Тип	Артикул	Цветовая температура (К)	Мощность (Вт)	Световой поток соответствует лампе накаливания (Вт)	Цоколь	Напряжение (В/Гц)	Средний срок службы (ч)	Размер LxD (мм)	Кол-во в упаковке (шт.)	Рисунок				
Шар G45 New!	K4LW70ELC.* K4LV70ELC.* K4LG70ELC.*	2700 4000 Золотистый	7.0	70	E14	220 (±20)В, 50-60Гц	30000	81x45	100	1				
	K4NW70ELB K4NV70ELB K4ND70ELB K4NG70ELB	2700 4000 6500 Золотистый								4				
	K7LW70ELC.* K7LV70ELC.* K7LD70ELC.* K7LG70ELC.*	2700 4000 6500 Золотистый								2				
	K7NW70ELB K7NV70ELB K7ND70ELB K7NG70ELB	2700 4000 6500 Золотистый								4				
										3				
										5				
	Classic A50 360°	K7SW70ELB.* K7SV70ELB.*			2700 4000							82x45		3
	Classic A60	D7LW70ELC D7LV70ELC			2700 4000							92x50	40	5
	Classic A50 360°	K7LW07ELB K7LV07ELB			2700 4000							92x50	50	6
	Classic A60	D7LW81ELC. D7LV81ELC. D7LG81ELC.			2700 4000 Золотистый			8.1	80			111x60	40	7
	Classic A60 360° (композит) New!	K7LW92ELB. K7LV92ELB. K7LD92ELB K7SW92ELB.* K7SV92ELB.*			2700 4000 6500 2700 4000			9.2	92			106x60	40	10
	Classic A60 (композит) New!	D7KW93ELC D7KV93ELC D7KD93ELC D7KG93ELC			2700 4000 6500 Золотистый			9.3	93					12
									13					

Мощные светодиодные лампы в форме шара аналогичны по размеру лампам накаливания. Большой радиатор для охлаждения светодиодов увеличивает срок службы лампы. Наличие радиатора также препятствует значительному снижению светоотдачи из-за перегрева.



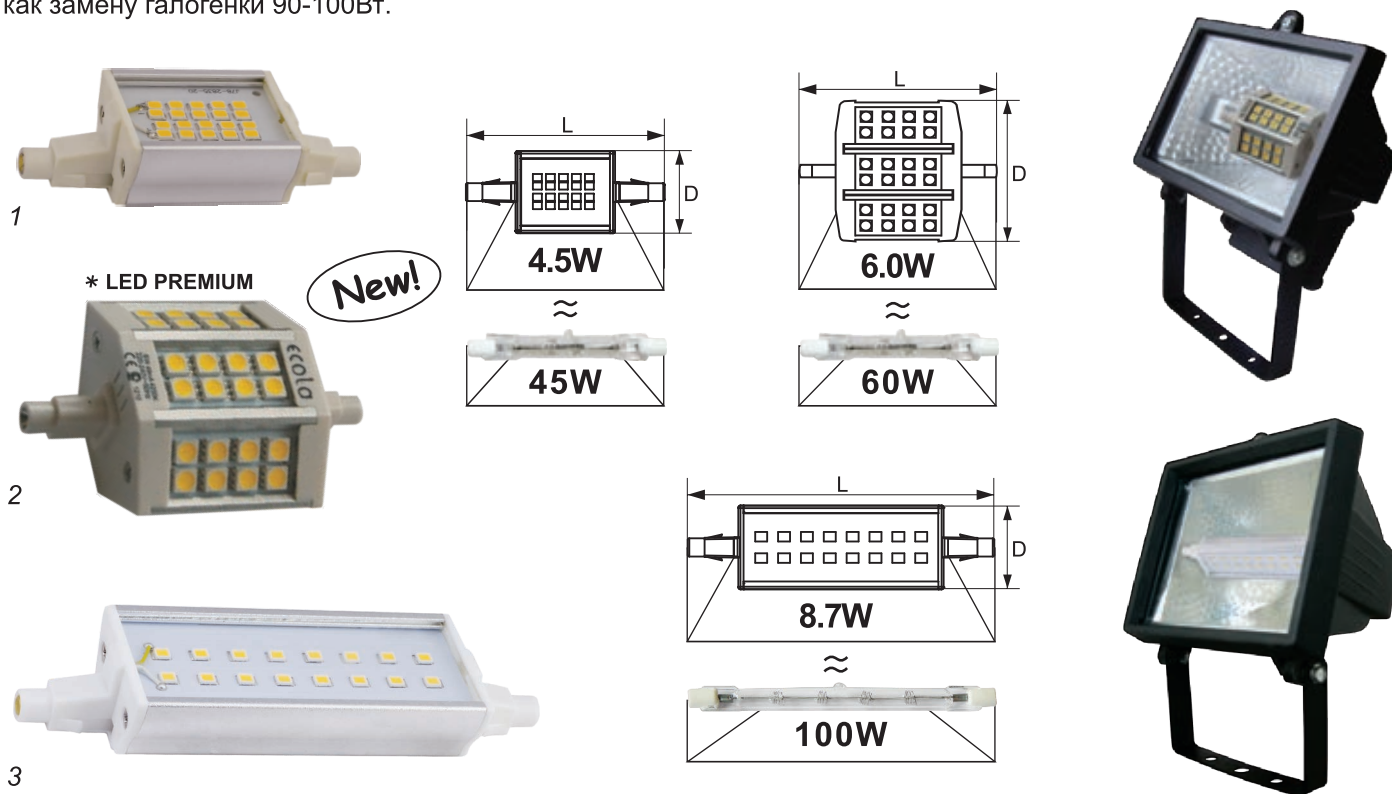
Тип	Артикул	Цветовая температура (К)	Мощность (Вт)	Световой поток соответствует лампе накаливания (Вт)	Цоколь	Напряжение (В/Гц)	Средний срок службы (ч)	Размер LxD (мм)	Кол-во в упаковке (шт.)	Рисунок												
Classic A60 (композит) New!	D7RW93ELC *	2700	9.3	93	E27	220 (±20)В, 50-60Гц	30000	106x60	40	12												
	D7RV93ELC *	4000								Золотистый	13											
	D7RD93ELC *	6500							11													
	D7RG93ELC *	6500								50												
Classic A65 360° (композит) New!	K7SW11ELB *	2700	11.5	115				E27	220 (±20)В, 50-60Гц	30000	125x65	40	11									
	K7SV11ELB *	4000											7									
	K7SD11ELB *	6500										50										
Classic A65 360°	K7LW11ELB	2700	12.0	120							E27	220 (±20)В, 50-60Гц	30000	106x60	40	6						
	K7LV11ELB	4000														7						
Classic A60 New!	D7KW12ELC *	2700	12.0	120										E27	220 (±20)В, 50-60Гц	30000	110x60	40	7			
	D7KV12ELC *	4000																		11		
	D7NW12ELC	2700																14				
	D7NV12ELC	4000																	11			
D7ND12ELC	6500	11																				
Classic A65 360° New!	K7SW14ELB *	2700	14.0	140													E27	220 (±20)В, 50-60Гц	30000	125x65	40	11
	K7SV14ELB *	4000			14																	
	K7SD14ELB *	6500				11																
Classic A65 (композит)	D7KW15ELC	2700	15.0	150	E27	220 (±20)В, 50-60Гц	30000													130x66	40	14
	D7KV15ELC	4000																				
	D7RW15ELC *	2700						15														
	D7RV15ELC *	4000							14													
D7RD15ELC *	6500	14																				
A60 dimmable	D7DW15ELC.* D7DV15ELC.*	2700 4000	15.0	150				E27	220 (±20)В, 50-60Гц	30000	110x60	50	8									
Шар G95 New!	K7LW17ELC *	2700									15.0	150	E27							220 (±20)В, 50-60Гц	30000	130x95
	K7LV17ELC *	4000	15																			

Светодиодные лампы для прожекторов

Светодиодные LED прожекторные лампы с цоколем R7s - эффективная замена линейных галогенок для стандартных прожекторов:

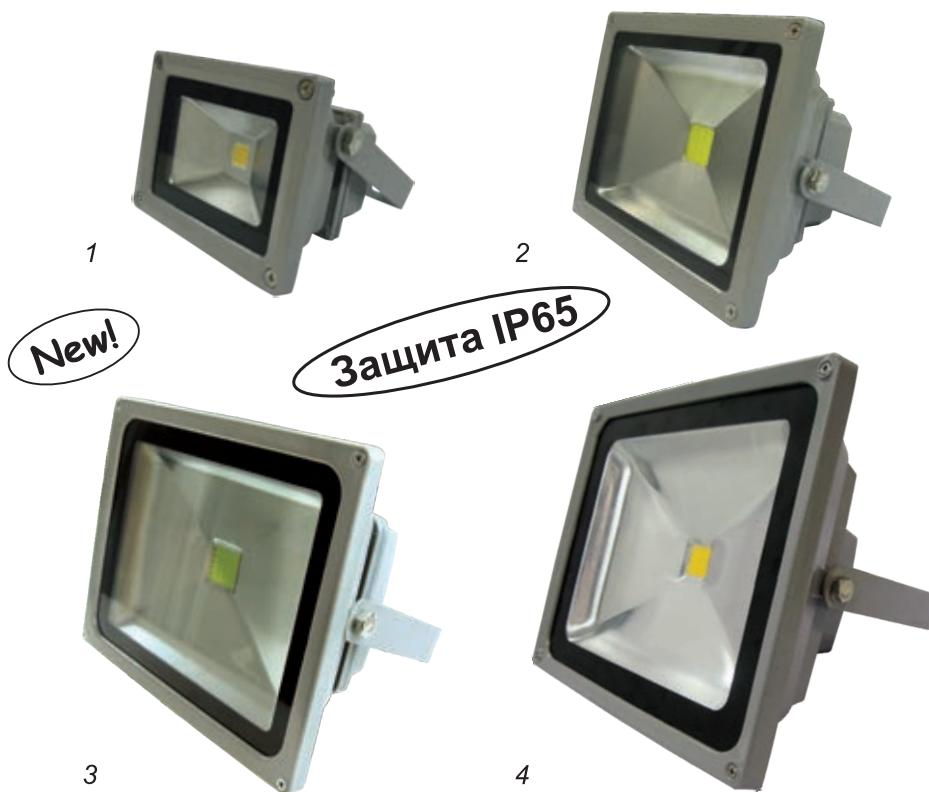
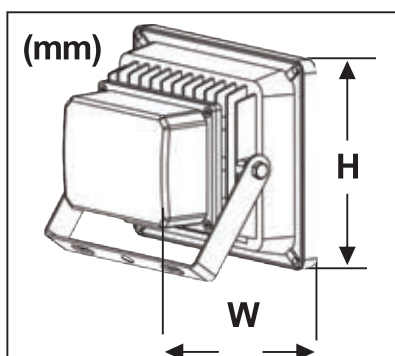
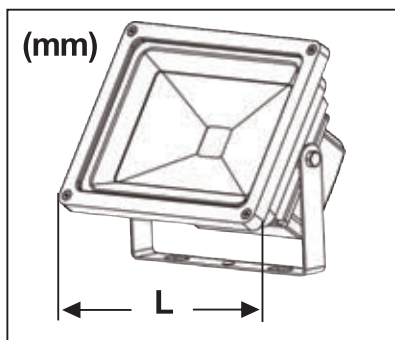
- ✓ 78 мм для маленького прожектора,
- ✓ 118 мм для среднего прожектора.

Для эффективного охлаждения светодиодов лампы выполнены в корпусе с алюминиевым радиатором. При сравнении со светоотдачей галогенок накаливания следует учитывать, что галогенка светит во все стороны, в результате значительная часть света теряется при отражении. Светодиоды изначально светят в одну сторону - потерь при отражении нет. Особенно это существенно в случае недорогих прожекторов. А для горячих галогенок, как правило, используют именно недорогие прожекторы. Поэтому лампу 6.0Вт F78 вполне можно позиционировать как замену галогенки 60-70Вт, а лампу 8.7Вт F118 - как замену галогенки 90-100Вт.



Тип	Артикул	Мощность (Вт)	Цветовая температура (К)	Цоколь	Световой поток соответствует лампе накаливания (Вт)	Напряжение (В/Гц)	Срок службы (ч)	Размер LxHxW (мм)	Кол-во в упаковке (шт.)	Рисунок
F78	J7LW45ELC	4.5	2800	R7s	45	220 (±20)В, 50-60Гц	30000	78x20x32	100	1
	J7LV45ELC		4200							
	J7SW60ELC*	6.0	2800		60			78x32x51		2
	J7SV60ELC*		4200							
J7SD60ELC*	6500									
F118	J7LW87ELC.	8.7	2800	R7s	100	220 (±20)В, 50-60Гц	30000	118x20x32	100	3
	J7LV87ELC.		4200							
	J7LD87ELC		6500							

Светодиодные прожекторы



Тип	Артикул	Цветовая температура (К)	Мощность (Вт)	Класс защиты	Напряжение (В/Гц)	Срок службы (ч)	Размер LxHxW (мм)	Кол-во в упаковке (шт.)	Рисунок			
LED Projector	JPRW12ELB	2800	12.5	IP65	220 (±20)В, 50-60Гц	30000	115x85x85	15	1			
	JPRV12ELB	4200										
	JPRD12ELB	6000										
LED Projector	JPRW24ELB	2800	24.0				IP65	220 (±20)В, 50-60Гц	30000	180x140x110	8	2
	JPRV24ELB	4200										
	JPRD24ELB	6000										
LED Projector (New)	JPRW32ELB	2800	32.0				IP65	220 (±20)В, 50-60Гц	30000	223x184x100	4	3
	JPRV32ELB	4200										
	JPRD32ELB	6000										
LED Projector	JPRW60ELB	2800	60.0				IP65	220 (±20)В, 50-60Гц	30000	285x235x135	4	4
	JPRV60ELB	4200										
	JPRD60ELB	6000										

Светодиодные прожекторы с датчиком движения

New!

- ✓ На прожекторе установлен пассивный инфракрасный датчик движения, который реагирует на движущийся объект на расстоянии до 12м.
- ✓ Датчик можно поворачивать слева направо на 180° и сверху вниз на 90°.
- ✓ Зона чувствительности датчика в горизонтальной плоскости - 140°.

Датчик движения прожектора использует пассивные инфракрасные технологии для обнаружения теплового излучения. При обнаружении движения объекта, датчик срабатывает и включает прожектор. Прожектор будет гореть промежуток времени, определенный пользователем.

Датчик можно поворачивать слева направо на 180° и сверху вниз на 90°. Установите датчик в нужном вам положении (Рис. 2). Поверните регуляторы, расположенные в нижней части датчика (Рис. 3) таким образом: TIME (время) – полностью против часовой стрелки LUX (освещенность) – по часовой стрелке.

Рис. 1

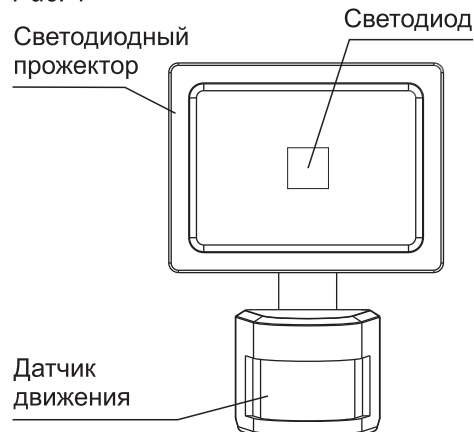


Рис. 2

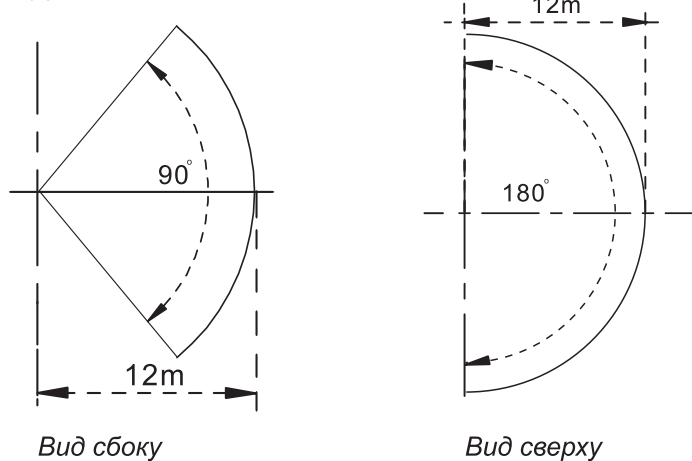


Рис. 3



Теперь, после подключения сетевого питания, при обнаружении теплового излучения прожектор будет включаться в дневное и ночное время, выключаясь примерно через 5 секунд.

Подключите сетевое питание. Прожектор включится и погаснет примерно через 1-2 минуты. Находитесь в это время вне зоны обнаружения датчика. Теперь войдите в зону обнаружения датчика. Как только вы появитесь в зоне обнаружения, прожектор включится. Остановитесь и не двигайтесь, в течение 5 секунд прожектор должен погаснуть.

Снова начните двигаться. Каждый раз, когда вы будете двигаться в зоне обнаружения датчика, прожектор будет включаться.

Когда тестирование завершено, датчик можно переключить на автоматический режим. TIME – регулятор управления временем задержки выключения прожектора (т. е. как долго прожектор будет включен после активации движением при дальнейшем отсутствии движения).

Минимальное время задержки (полностью против часовой стрелки) составляет примерно 5 секунд.

Максимальное время задержки (по часовой стрелке) составляет примерно 5 минут.

Установите регулятор в выбранное вами положение из предложенного диапазона.

Регулятор LUX определяет, на каком уровне внешней освещенности датчик будет активироваться и включать прожектор.

Установите регулятор против часовой стрелки до упора. Теперь прожектор будет включаться от датчика только в темноте. Если вам необходимо, чтобы прожектор включался при другом уровне внешней освещенности, вращая регулятор по часовой стрелке, выберите требуемый уровень. В выбранном вами положении прожектор будет включаться примерно на одном и том же уровне внешней освещенности.



Тип	Артикул	Мощность (Вт)	Цветовая температура (К)	Класс защиты	Напряжение (В/Гц)	Срок службы (ч)	Размер LxHxW (мм)	Кол-во в упаковке (шт.)	Рисунок
LED Projector <small>(New)</small>	JPSV12ELB	12.5	4200	IP65	220 (±20)В, 50-60Гц	30000	86x114x100	15	1
	JPSV24ELB	24.0					141x181x135		2

Паяльник не нужен!

Зажимные разъемы - основа конструктора Экола. Обладают хорошей механической прочностью (до 3кг) и высокой электрической проводимостью (до 6А, т.е. при 12V получается 72Вт).

Вы могли слышать, что ленту надо паять, а разъемы это ненадежно. Это давно не так.

Современные разъемы (хорошего качества) позволяют быстро и качественно выполнить монтаж ленты любой конфигурации без какого-либо ущерба для надежности и без риска что-нибудь испортить или сжечь паяльником.

Разъемы "многократные" - то есть их можно как устанавливать, так и снимать. Разъем крепится к ленте за несколько секунд без использования инструментов.

Гибкие соединительные платы Экола позволяют собирать прямоугольные конструкции любой сложности, подсоединять к одному источнику питания несколько лент и т.д. Подробнее читайте на стр. 71-72.

Паяльник не нужен!
 Разъемы Ecola позволяют быстро и качественно выполнить монтаж ленты любой сложности. Соединения надежно прослужат в течение всего срока эксплуатации ленты.



2-3 секунды на соединении!
 Вставьте ленту под контакты разъема. Соблюдайте полярность. Захлопните разъем.

Не рекомендуется использовать последовательное соединение лент длиной более 5м



одноцветная лента (10мм)





2 типа ленты: STD и PRO

Мы предлагаем светодиодную ленту двух типов - Ecola STD (стандартная) и Ecola PRO (с повышенной светоотдачей). **Лента ECOLA бывает:**

- шириной 8мм, мощность 4.8W/m, 60 диодов на метр (LED/m);
- шириной 10мм, мощность 7.2W/m, 30 LED/m;
- шириной 10мм, мощность 14.4W/m, 60 LED/m.

Степень защиты:

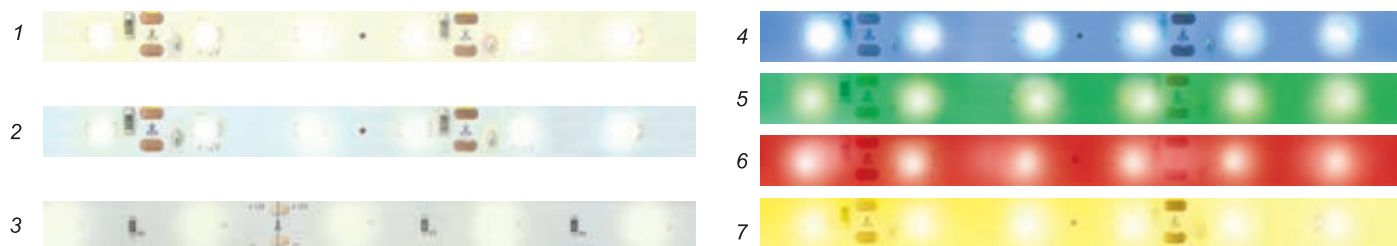
IP20 - используется внутри помещений;

IP65 - можно использовать во влажных помещениях и на улице.

Светодиодная лента ECOLA бывает:

- **одноцветная** (основных цветовых температур: 2700K, 4200K, 6000K);
- **одноцветная** (красная, синяя, зеленая, желтая);
- **многоцветная** (лента RGB).

Клеевая основа 3М, 12 вольт постоянного тока. Поставляется на катушках по 5 метров. Ленту можно разрезать по специальной маркировке с шагом в 5-10 см.



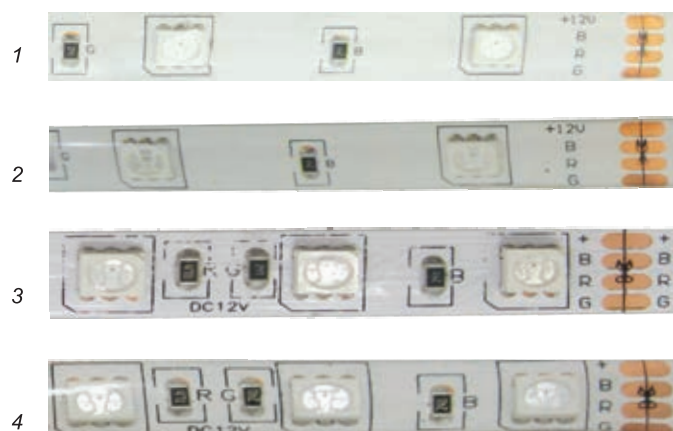
Светодиодные ленты STD (стандартная)

Тип	Артикул	Цветовая температура (K)	Мощность (Вт)	Класс защиты	Шаг резки (см)	Напряжение (В)	Средний срок службы (ч)	Размер LxD (мм)	Кол-во в упаковке (м)	Рисунок
Светодиодная лента STD <i>(New!)</i>	S2LW05ESB	2800	4.8	IP20	5	12	30000	5x8	250	1
	S2LV05ESB	4200								2
	S2LD05ESB	6000								3
Светодиодная лента STD Color	S2LB05ESB	Blue	4.8	IP20	5	12	30000	5x8	250	4
	S2LG05ESB	Green								5
	S2LR05ESB	Red								6
	S2LY05ESB	Yellow								7
Светодиодная лента STD <i>(New!)</i>	S2LW07ESB	2800	7.2	IP20	10	12	30000	5x10	250	1
	S2LV07ESB	4200								2
	S2LD07ESB	6400								3
Светодиодная лента STD Color	S2LB07ESB	Blue	7.2	IP20	10	12	30000	5x10	250	4
	S2LG07ESB	Green								5
	S2LR07ESB	Red								6
	S2LY07ESB	Yellow								7
Светодиодная лента STD <i>(New!)</i>	S2LW14ESB	2800	14.4	IP20	5	12	30000	5x10	250	1
	S2LV14ESB	4200								2
	S2LD14ESB	6000								3

Светодиодные ленты PRO (с повышенной светоотдачей)

Тип	Артикул	Цветовая температура (К)	Мощность (Вт)	Класс защиты	Шаг резки (см)	Напряжение (В)	Средний срок службы (ч)	Размер LxD (мм)	Кол-во в упаковке (м)	Рисунок												
Светодиодная лента PRO	P2LW05ESB	2800	4.8	IP20	5	12	30000	5x8	250	1												
	P2LV05ESB	4200								2												
	P2LD05ESB	6000								3												
Светодиодная лента PRO Color	P2LB05ESB	Blue								4												
	P2LG05ESB	Green								5												
	P2LR05ESB	Red								6												
	P2LY05ESB	Yellow								7												
Светодиодная лента PRO (New!)	P5LW05ESB	2800		IP65					125	10	12	30000	5x10	125	1							
	P5LV05ESB	4200													2							
	P5LD05ESB	6000													3							
Светодиодная лента PRO Color	P5LB05ESB	Blue													4							
	P5LG05ESB	Green													5							
	P5LR05ESB	Red													6							
	P5LY05ESB	Yellow													7							
Светодиодная лента PRO	P2LW07ESB	2800	7.2	IP20	10	12	30000	5x10						250	1							
	P2LV07ESB	4200													2							
	P2LD07ESB	6000													3							
Светодиодная лента PRO (New!)	P5LW07ESB	2800													IP65	125	10	12	30000	5x10	125	1
	P5LV07ESB	4200																				2
	P5LD07ESB	6400																				3
Светодиодная лента PRO Color	P5LB07ESB	Blue																				4
	P5LG07ESB	Green		5																		
	P5LR07ESB	Red		6																		
	P5LY07ESB	Yellow		7																		
Светодиодная лента PRO	P2LW14ESB	2800		14.4					IP20	5	12	30000	5x10	250	1							
	P2LV14ESB	4200													2							
	P2LD14ESB	6000													3							

Светодиодные ленты RGB



Тип	Артикул	Цветовая температура (К)	Мощность (Вт/м)	Класс защиты	Шаг резки (см)	Напряжение (В/Гц)	Средний срок службы (ч)	Размер LxD (мм)	Кол-во в упаковке (м)	Рисунок
Светодиодная лента PRO RGB (разноцветная) New!	P2LM07ESB	RGB	7.2	IP20	10	12	30000	5x10	250	1
Светодиодная лента PRO RGB (разноцветная) New!	P5LM07ESB			IP65					125	2
Светодиодная лента PRO RGB (разноцветная) New!	P2LM14ESB		IP20	14.4	5				250	3
Светодиодная лента PRO RGB (разноцветная) New!	P5LM14ESB		IP65						125	4

Блоки питания для светодиодных лент

Для питания светодиодных лент используется постоянный ток с напряжением 12V. Блоки питания преобразуют переменный ток 220V в постоянный 12V. Имеют защиту от перегрузок, от скачков напряжения, от перегрева.

Блоки питания подразделяются по уровню защиты от внешних воздействий:

IP20 - слабая защита от пыли и нет защиты от влаги. Используются внутри помещений.

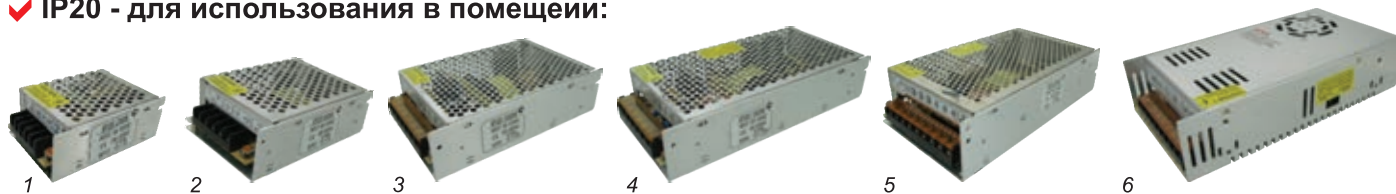
IP53 - хорошая защита от пыли и есть защита от капель воды, вертикально падающих на блок. Можно использовать как в доме, так и на улице. Обратите внимание, блоки питания IP53 стоят совсем немного дороже IP20. А кожух, защищенный от протечек сверху, и в помещении может быть не лишней.

IP67 - полная защита от пыли, можно кратковременно погружать в воду на глубину до 1м.

Для того, чтобы правильно подобрать мощность блока питания, необходимо к потребляемой лентой мощности прибавить 25%. Мощность устанавливаемой ленты легко определить - необходимо длину ленты умножить на мощность, потребляемую одним метром.

Провода к сети 220V, к ленте или к контроллеру в комплект не входят.

✓ IP20 - для использования в помещении:



Тип	Артикул	Мощность (Вт)	Напряжение (В/Гц)	Входное напряжение (В/Гц)	Класс защиты	Размер LxHxW (мм)	Кол-во в упаковке (шт.)	Рисунок
Блок питания для светодиодной ленты (New!)	B2L025ESB	25	12	220 (±20)В, 50-60Гц	IP20	85x59x34	60	1
	B2L038ESB	38				85x59x34		
	B2L050ESB	50				110x77x37	50	2
	B2L060ESB	60				100x77x37		
	B2L080ESB	80				159x98x42	30	3
	B2L100ESB	100				159x98x42		
	B2L120ESB	120				159x98x42	20	4
	B2L150ESB	150				199x98x43		
	B2L200ESB	200				199x98x43	10	5
	B2L250ESB	250				199x110x50		
	B2L400ESB	400				215x115x50	6	

✓ IP53 - пылезащищенный, защита от падающих брызг:



Тип	Артикул	Мощность (Вт)	Напряжение (В/Гц)	Входное напряжение (В/Гц)	Класс защиты	Размер LxHxW (мм)	Кол-во в упаковке (шт.)	Рисунок
Блок питания для светодиодной ленты	B3L060ESB	60	12	220(±20)В, 50-60Гц	IP53	155x103x53	100	7
	B3L150ESB	150				226x108x58		8
	B3L200ESB	200				253x143x66		9
	B3L400ESB	400						

✓ IP67 - пыленепроницаемый, влагозащищенный:



Тип	Артикул	Мощность (Вт)	Напряжение (В/Гц)	Входное напряжение (В/Гц)	Класс защиты	Размер LxHxW (мм)	Кол-во в упаковке (шт.)	Рисунок
Блок питания для светодиодной ленты (New!)	B7L020ESB	20	12	220(±20)В, 50-60Гц	IP67	178x29x21	40	10
	B7L030ESB	30				218x29x21		11
	B7L060ESB	60				180x73x45	10	12
	B7L100ESB	100				190x73x45		13
	B7L150ESB	150				243x69x45	8	14
	B7L200ESB	200				235x124x59	5	15

Кроме БП, есть еще адаптеры питания (со встроенной вилкой для включения в розетку) - см. стр. 73.

Светодиодные RGB контроллеры

RGB контроллер предназначен для управления многоцветными (RGB) светодиодными лентами. С помощью контроллера можно регулировать яркость ленты, изменять цвет свечения и задавать динамические световые сцены.

Контроллер состоит из блока контроллера и пульта дистанционного управления (ПДУ). Часть контроллеров имеет инфракрасную связь с ПДУ. В этом случае инфракрасный излучатель пульта следует направлять в сторону датчика контроллера строго в пределах прямой видимости. Часть контроллеров имеют радиочастотную связь с ПДУ, в этом случае нет необходимости в прямой видимости, и увеличивается дальность приема сигнала.



Цветомузыка.
Для подключения к любому устройству, имеющему линейный выход. С устройством без линейного выхода возможна работа с использованием встроенного в контроллер микрофона. И в том, и в другом случае возможно регулирование уровня чувствительности.

Тип	Артикул	Максимальная мощность (Вт)	Напряжение (В)	Максимальный ток (А)	Радиус действия пульта	Класс защиты	Размер пульта LxDxW (мм)	Кол-во в упаковке (шт.)	Рисунок	
Контроллер с инфракрасным пультом управления	CRS072ESB	72	12	6	5	IP20	85x52x7,7	100	1	
	CRS144ESB	144		12						
Контроллер с большим инфракрасным пультом управления	CRL072ESB	72		6			12	2	125x56,5x7,5	40
	CRL144ESB	144								
Контроллер с радиопултом управления New!	RFC15AESB	180		15	20		50	113,5x55,5x22,5	20	4
Контроллер с радиопултом управления New!	RFC18AESB	216	18	16	85x36,5x16	30		5		
Аудиоконтроллер с радиопултом управления, цветомузыка New!	RCM12AESB	144	12	16	88x35x16					

Таблицы соответствуют назначению кнопок ПДУ.

RGB контроллер Экола с маленьким пультом запрограммирован на 16 статических и 6 динамических световых сцен.

Увеличение яркости	Уменьшение яркости	Выключение	Включение
Статичный красный	Статичный зеленый	Статичный синий	Статичный белый
Статичный оранжевый	Статичный бирюзовый	Статичный сине-фиолетовый	Мигание 7 цветов / плавная смена 7 цветов
Статичный светло-оранжевый	Статичный темно-бирюзовый	Статичный фиолетовый	Мигание выбранного цвета
Статичный темно-желтый	Статичный голубой	Статичный сиреневый	Смена яркости выбранного цвета
Статичный лимонный	Статичный светло-голубой	Статичный розовый	Мигание 3 базовых цветов (RGB) / плавная смена 3 базовых цветов (RGB)

RGB контроллер Экола с большим пультом запрограммирован на 20 статических и 6 динамических сцен. Имеется возможность самостоятельной настройки 6 статических цветовых оттенков ленты. Созданный оттенок будет включаться при нажатии на соответствующую кнопку. Таким образом, можно создать, запомнить и просто переключать нажатием 6-ти разных кнопок пульта 6 статических оттенков цвета ленты.

Увеличение яркости	Уменьшение яркости	Пауза / Запуск	Включение / Выключение
Статичный красный	Статичный зеленый	Статичный синий	Статичный белый
Статичный оранжевый	Статичный бирюзовый	Статичный сине-фиолетовый	Статичный молочный белый
Статичный светло-оранжевый	Статичный темно-бирюзовый	Статичный фиолетовый	Статичный теплый белый
Статичный темно-оранжевый	Статичный голубой	Статичный сиреневый	Статичный зеленовато-белый
Статичный лимонный	Статичный светло-голубой	Статичный розовый	Статичный голубовато-белый
Больше красного	Больше зеленого	Больше синего	Увеличение скорости мигания
Меньше красного	Меньше зеленого	Меньше синего	Уменьшение скорости мигания
Световой сценарий №1	Световой сценарий №2	Световой сценарий №3	Автоматический режим
Световой сценарий №4	Световой сценарий №5	Световой сценарий №6	Мигание белого
Мигание 3 базовых цветов (RGB)	Мигание 7 цветов	Плавная смена 3 базовых цветов (RGB)	Плавная смена 7 цветов



Паяльник не нужен - соединительные элементы Экола

Зажимные разъемы Экола (рис. 7, 8) - основа конструктора Экола. Обладают **хорошей механической прочностью** (до 3-х кг) и **высокой электрической проводимостью** (до 6А - при 12V получается 72Вт). В интернете на некоторых сайтах можно прочитать, что «ленту надо паять, а разъемы это не надежно». Это давно не так. Современные разъемы хорошего качества **позволят быстро, просто и качественно выполнить монтаж ленты** любой конфигурации. Соединения надежно прослужат в течение всего срока эксплуатации ленты. Пайка не нужна, а значит, для монтажа ленты не требуется никакой дополнительной квалификации, и отсутствует риск что-нибудь испортить или сжечь паяльником. Кроме этого, **разъемы "многократные"** - то есть их можно как устанавливать, так и снимать.

Разъемы есть трех типоразмеров (для всех типов ленты) (рис. 7, 8):

- 2-х контактный 8 мм (для одноцветной ленты 4.8Вт/м);
- 2-х контактный 10 мм (для одноцветной ленты 7.2Вт/м и 14.4Вт/м);
- 4-х контактный 10 мм (для RGB ленты 7.2Вт/м и 14.4Вт/м).

У разъема 2 стороны, в каждой из которых можно зажать либо конец ленты, либо один из концов гибкой соединительной платы. Установка занимает **пару секунд** - вставить ленту под контакты и прижать крышечку. Снятие - поддеть крышечку и вынуть ленту. Только следует помнить о полярности ленты, у нее есть "+" и "-", путать которые категорически не рекомендуется. У защищенной ленты IP65 перед подсоединением разъема следует на конце ленты аккуратно, не повредив основу ленты, снять защитный слой.

Гибкие соединительные платы Экола - позволяют собирать **прямоугольные конструкции любой сложности, подсоединять к одному источнику питания несколько лент** и т.д. На каждый из концов соединительной платы надевается зажимной разъем соответствующего типоразмера.

Соединительные платы различаются **по типоразмеру** (как зажимные разъемы):

- 2-х контактный 8 мм (рис. 1, 3, 5);
- 2-х контактный 10 мм (рис. 1, 3, 5);
- 4-х контактный 10 мм (рис. 2, 4, 6);

и по форме: L (два конца; рис. 1, 2), T (три конца; рис. 3, 4), X (четыре конца; рис. 5, 6).

Итого 9 вариантов гибких соединительных плат.

Кабели Экола с двумя зажимными разъемами: три модели - для каждого типоразмера разъемов (рис. 9, 10). Позволяют соединить две ленты (или две конструкции из лент) на расстоянии до 15 см. Например, если нужно обойти угол, сделать нестандартный изгиб и т.д.

Кабели Экола с одним зажимным разъемом (рис. 14, 15 - все три типоразмера). С одной стороны зачищенные провода, с другой соответствующий разъем. Позволяют соединять разные типы лент, аккуратно проходить маленькие отверстия, делать удлинители (кабель с разъемом + провод любой длины + кабель с разъемом), разветвители и т.д. Самая универсальная конструкция. Правда, стык проводов необходимо скручивать вручную.

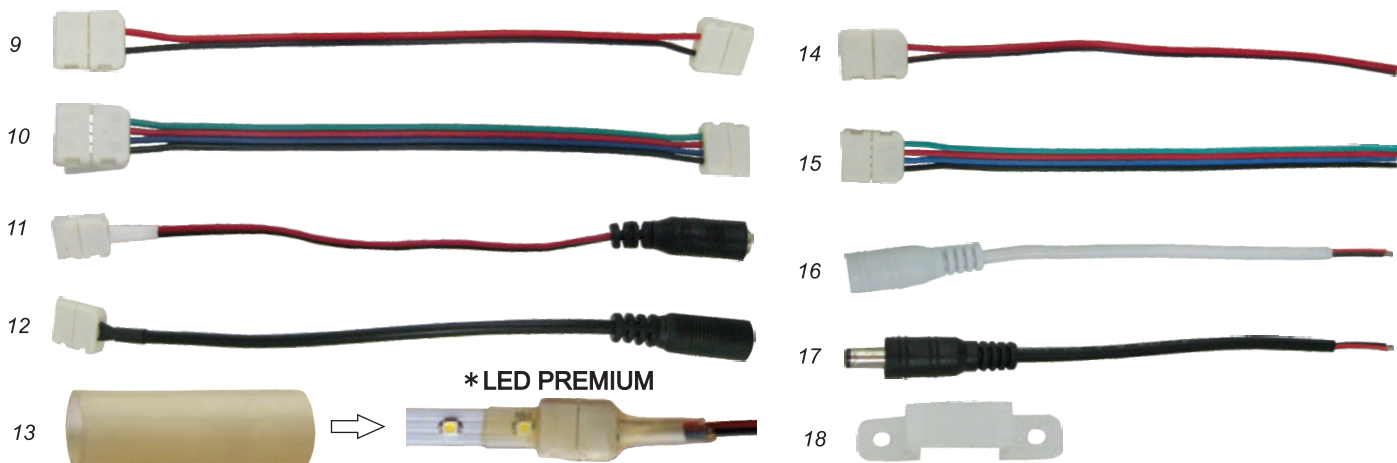
Кабели Экола с одним штырьковым разъемом (рис. 16 - «мама», рис. 17 - «папа»). Кабель «папа» необходим для подключения контроллера к блоку питания, кабель «мама» необходим для удлинения расстояния между контроллером и питанием.

Переходник с разъема штырькового (мама) на зажимной (рис. 11, 12). Служит для подключения одноцветной ленты к адаптеру питания. Для двух типов 2-х контактных зажимных разъемов (8 мм и 10 мм). Для 4-контактного разъема такого переходника нет, так как 4-контактная лента RGB подключается к питанию только через RGB-контроллер (см. стр. 69).

Скоба крепежная (рис. 18). Для случаев, когда клеевого крепления может оказаться недостаточно.



Тип	Артикул	Кол-во контактов	Класс защиты	Ширина (мм)	Кол-во в упаковке (шт.)	Рисунок
Разъем зажимной	SC28SCESB	2	IP20	8	5	7
	SC21SCESB	2		10		8
	SC41SCESB	4 (RGB)		10		10
Гибкая соединительная плата L	SC28FLESB	2		8		1
	SC21FLESB	2		10		2
	SC41FLESB	4 (RGB)		10		3
Гибкая соединительная плата T	SC28FTESB	2		8	4	
	SC21FTESB	2		10	5	
	SC41FTESB	4 (RGB)		10	6	
Гибкая соединительная плата X	SC28FXESB	2		8	5	
	SC21FXESB	2		10	6	
	SC41FXESB	4		10	9	
Соединительный кабель с двумя зажимными разъемами, длина 150мм	SC28C2ESB	2		8	10	
	SC21C2ESB	2		10	10	
	SC41C2ESB	4 (RGB)		10	14	
Соединительный кабель, с одним зажимным разъемом, длина 150мм	SC28C1ESB	2		8	15	
	SC21C1ESB	2		10	11	
	SC41C1ESB	4 (RGB)		10	12	
Переходник с разъема штырькового на зажимной, длина 150мм	SC28TCESB	2	8	3		
	SC21TCESB	2	10	11		
Разъем штырьковой для адаптера с кабелем, длина 150мм	SCPLPMEsb	-	-	16		
	SCPLPFESB	-	-	17		
Скоба крепежная для светодиодной ленты	SCHLDRESB	-	-	-	10	18
Термоусадочная трубка с клеем для изоляции соединений, длина 225мм (для 5 соед.)	SCTP5CESB	-	IP65	11	1	13
	SCTP5GESB*	-		12		



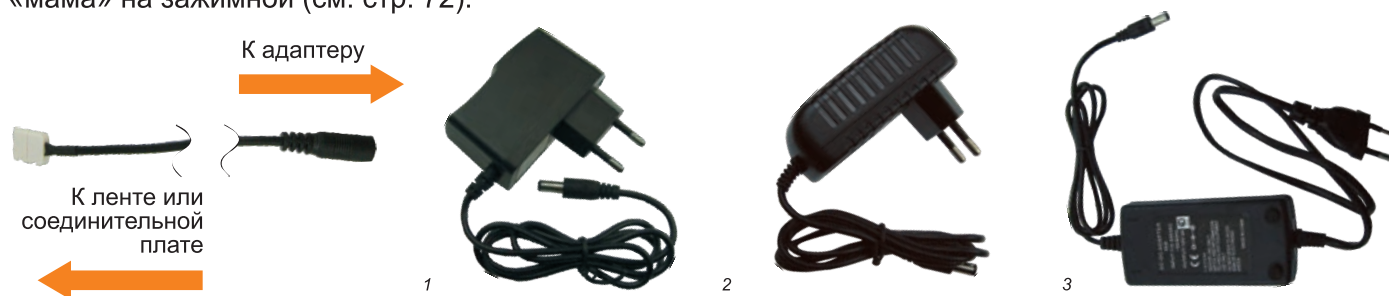
Адаптеры питания для светодиодных лент

Адаптеры питания (АП) - такой блок питания, у которого уже имеется сетевая вилка и стандартный штырьковой разъем «папа» - выход постоянного напряжения 12V. Внешне напоминает блок зарядки для мобильного телефона.

АП удобны для быстрой установки - собрать и установить конструкцию адаптер-лента или адаптер-контроллер-лента можно за пару минут.

Штырьковой разъем «папа» подключается непосредственно к контроллеру для ленты RGB.

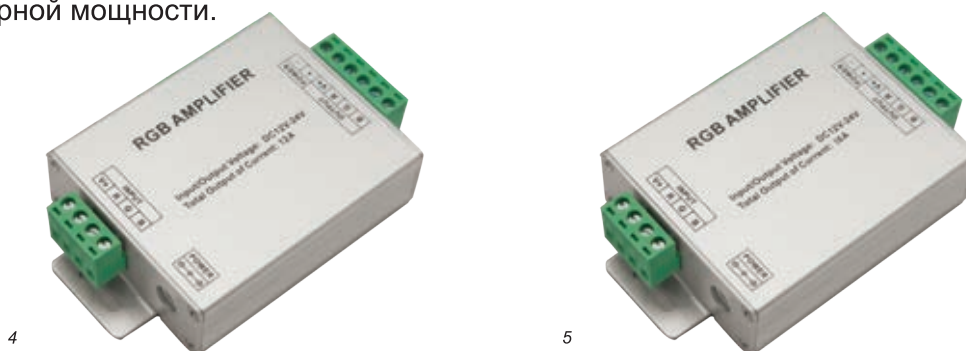
Для подключения АП к одноцветной ленте ленте необходим переходник Экола с разъема штырькового «мама» на зажимной (см. стр. 72).



Тип	Артикул	Мощность (Вт)	Входное напряжение (В)	Выходное напряжение (В)	Класс защиты	Размер LxHxW (мм)	Кол-во в упаковке (шт.)	Рисунок
Адаптер питания для светодиодной ленты (New!)	B0L012ESB	12	~110-240В	12	IP20	80x74,5x27,5	100	1
	B0L024ESB	24				83x69,5x43		2
	B0L036ESB	36				120x52x32		3
	B5L012ESB	12			IP65	74x30x78	50	1
	B5L024ESB	24				82x44x68		2
	B0M036ESB	36				117x72x50		

Усилители питания для светодиодных RGB лент **(New!)**

RGB усилитель предназначен для использования совместно с RGB контроллерами. Добавляется в том случае, когда мощности используемого контроллера недостаточно для подключения LED ленты суммарной мощности.



Тип	Артикул	Мощность (Вт)	Ток нагрузки	Выходное напряжение (В)	Класс защиты	Размер LxHxW (мм)	Кол-во в упаковке (шт.)	Рисунок
Усилитель для светодиодной RGB ленты (New!)	AMP12AESB	12	4x3 канала 12A Max	12	IP20	120x52x32	60	4
	AMP216ESB	18	4x3 канала 18A Max			106x64x24		5

Светодиодные лампы Ecola T8 (поворотный цоколь G13)

Светодиодные лампы T8 G13 600 мм представляют собой замену стандартных линейных люминесцентных ламп T8 600 мм с двумя цоколями G13.

Для эффективного охлаждения светодиодов лампа имеет **алюминиевый радиатор**.

В отличие от аналогов лампа снабжена **поворотными цоколями**.

По светоотдаче лампа превосходит на 10-30% (зависит от светильника) обычную люминесцентную лампу T8 18Вт (20Вт вместе с ПРА).

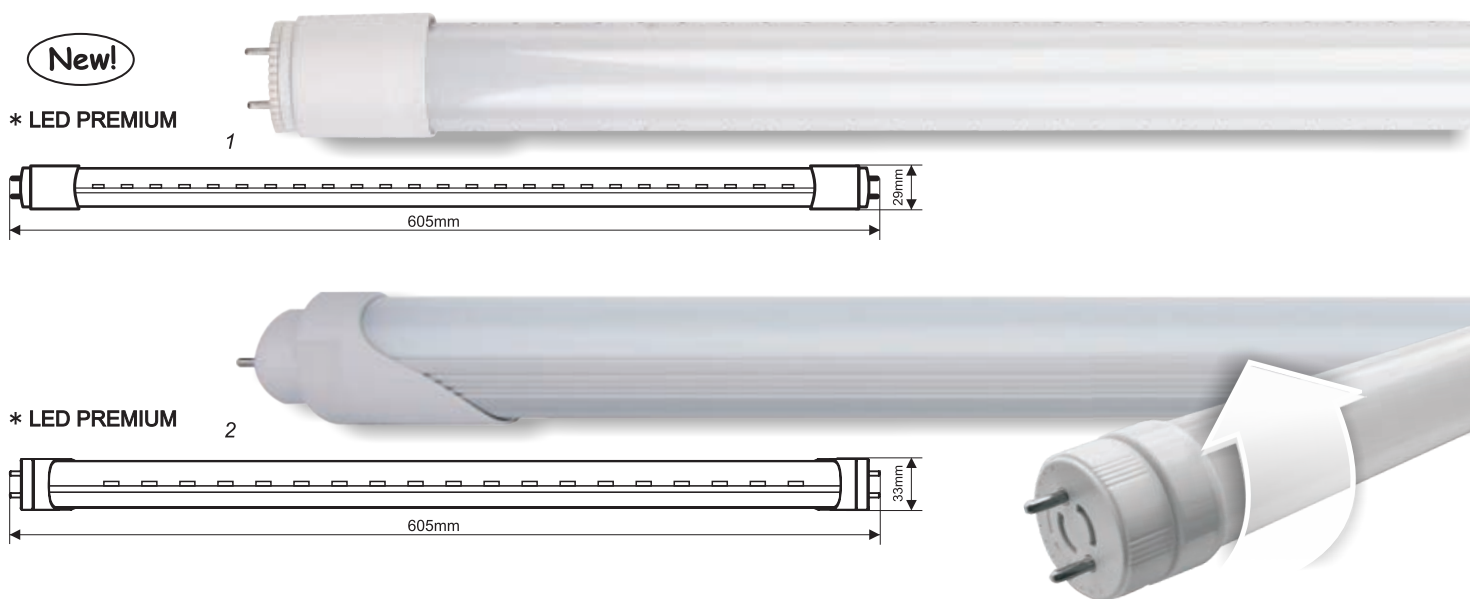
Зачем нужны поворотные цоколи? Светодиодная лампа светит в одну сторону. И это правильно. Как правило, лампа T8 используется в потолочных светильниках, которые светят в одну сторону. И если все светодиоды светят в одну сторону, то не возникает потерь света при отражении - **светоотдача и эффективность лампы повышаются**.

Но цоколи в светильниках бывают установлены **как горизонтально, так и вертикально**.

И если цоколь на лампе T8 закреплен жестко, то в одних светильниках лампа будет стоять нормально, а в других светить в бок. Некоторые фирмы выпускают две разные модели ламп – с горизонтальным и вертикальным расположением цоколя.

Эколе удалось разработать **недорогой, удобный и надежный поворотный цоколь**, который обеспечивает **универсальность** лампы.

Покупателям это дает возможность при покупке лампы не задумываться об ориентации цоколя в светильнике, и избавляет от суеты с заменой в случае промаха в данном вопросе.



Наименование модели	Артикул	Мощность (Вт)	Цветовая температура (К)	Цоколь	Напряжение (В/Гц)	Срок службы (ч)	Размер LxD (мм)	Кол-во в упаковке (шт.)	Рисунок
LED T8 поворотный цоколь G13 (New!)	CT8W93ELB* CT8V93ELB* CT8D93ELB*	LED 9.3	2700 4000 6500	G13	220 (±20)В, 50-60Гц	30000	605x29	50	1
	CT8W11ELB* CT8V11ELB* CT8D11ELB.*	LED 11.0	2700 4000 6500				605x33		2



Золотистые лампы



Общаясь с покупателями, мы часто сталкивались с тем, что им недостаточно привычного теплого белого света 2700К (как у лампы накаливания). - "А нет ли еще чуть теплее?" - "У нас есть".

Экола действительно всерьез занимается ассортиментом золотистых ламп. На данный момент мы **единственные**, кто, помимо золотистых КЛЛ ламп, всерьез предлагает и светодиодные золотистые лампы (свечи, шары, рефлекторы R50, замена галогенок MR16 GU5.3). Свет золотистых ламп Экола можно сравнить с:

✓ светом от натурального огня (фраза несколько напыщенна, но в данном случае она, как ни странно, соответствует реальности);

✓ светом от низкокалентных ламп накаливания (затемненных диммером).

Такой золотистый свет прекрасно подойдет тем покупателям, которым свет от обычных теплых светодиодных и/или энергосберегающих ламп кажется немного холодноватым. Кроме этого, золотистые лампы также рекомендуется использовать в помещениях с "теплым" интерьером, в которых хочется создать уютную, расслабляющую обстановку. Свет золотистых ламп прекрасно подойдет к интерьерам, выдержанным в желто-бронзо-коричневых тонах.

Светодиодные рефлекторы MR16, GU10, R39, R50, GX53



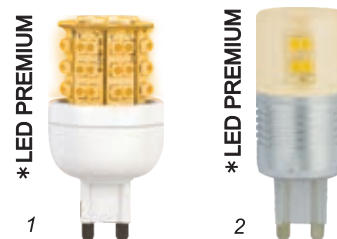
Наименование модели	Артикул	Мощность (Вт)	Цветовая температура (К)	Цоколь	Напряжение (В/Гц)	Срок службы (ч)	Размер LxD (мм)	Кол-во в упаковке (шт.)	Рисунок
R39 <i>New!</i>	G4SG40ELC	LED 4.0	Золотистый	E14	220 (±20)В, 50-60Гц	30000	70x39	100	7
MR16 матовое стекло	M2LG42ELC	LED 4.2		GU5.3			47x50		1
	M2LG54ELC	LED 5.4		GU5.3			47x50		2
MR16 прозрачное стекло	M2TG54ELC								
R50	G4AG54ELC	E14		85x50			8		
GX53 матовое стекло	T5LG60ELC	LED 6.0		GX53			27x75		5
MR16 матовое стекло <i>New!</i>	M2NG70ELB	LED 7.0		GU5.3			51x50		3
	M2LG70ELC*								
R50 <i>New!</i>	G4BG70ELB	LED 7.0		E14			85x50		8
	G4AG70ELC*								
GU10 <i>New!</i>	G1NG70ELB	GU10	56x50	4					
GX53 с большим радиатором <i>New!</i>	T5LG85ELC	LED 8.5	GX53	75x41	6				

Светодиодные лампы G9

Замена галогенной лампы G9.
Размер лишь немного превышает размер горячей галогенки.
Полностью совместима со стандартными светильниками с цоколем G9.

New!

Золотистый свет близок к цвету натурального огня и делает интерьер более уютным.



Наименование модели	Артикул	Мощность (Вт)	Цветовая температура (К)	Цоколь	Напряжение (В/Гц)	Срок службы (ч)	Размер LxD (мм)	Кол-во в упаковке (шт.)	Рисунок
Светодиодная лампа G9 New!	G9CG36ELC*	LED 3.6	Золотистый	G9	220 (±20)В, 50-60Гц	30000	64x32	100	1
	G9CG41ELC	LED 4.1					65x33		2
	G9SG41ELC*								

Энергосберегающие лампы (КЛЛ)

Витая золотистая внешняя колба не только привлекательно выглядит, но и делает свет мягким и более близким к цвету натурального огня. Прекрасно сочетаются с золотыми, бронзовыми, разноцветными люстрами и светильниками.



Лампы выглядят очень красиво и эффектно.

Наименование модели	Артикул	Мощность (Вт)	Цветовая температура (К)	Цоколь	Напряжение (В/Гц)	Срок службы (ч)	Размер LxD (мм)	Кол-во в упаковке (шт.)	Рисунок
Свеча витая золотистая	C4YW07ECG	7	Золотистый	E14	220 (±20)В, 50-60Гц	8000	98x38	100	3
	C7YW07ECG			E27					4
Свеча на ветру витая золотистая	C4GW07ECG			E14			125x39		5
Свеча витая золотистая	C4YW09ECG	9	Золотистый	E14	220 (±20)В, 50-60Гц	8000	98x38	100	3
	C7YW09ECG			E27					4
Свеча на ветру витая золотистая	C4GW09ECG			E14			125x39		5
	C7GW09ECG			E27					6
Цилиндр золотистый	B4GW10ECG	10		E14			78x45		7
	B7GW10ECG			E27					8



Светодиодные лампы свечи и шары

Светодиодные лампы золотистые только когда включены. В выключенном состоянии они выглядят как аналогичные белые лампы.

Хрусталь при точечном свете "играет" - переливается разными цветами за счет преломления света.



Наименование модели	Артикул	Мощность (Вт)	Цветовая температура (К)	Цоколь	Напряжение (В/Гц)	Срок службы (ч)	Размер LxD (мм)	Кол-во в упаковке (шт.)	Рисунок					
Прозрачная свеча на ветру искристая точка 320° <i>(New!)</i>	C4YG40ELC	LED 4.0	Золотистый	E14	220 (±20)В, 50-60Гц	30000	100	100	1					
	C4UG40ELC*								2					
Прозрачная свеча искристая точка 320°	C4NG40ELC								7					
	C4QG40ELC*								11					
Прозрачный шар G45 искристая точка <i>(New!)</i>	K4FG40ELC*								11					
	K7FG40ELC*								12					
	K7ZG40ELC								12					
Полуматовая свеча искристая пирамида <i>(New!)</i>	C4EG42ELC.			LED 4.2					E14	E14	30000	100	100	6
Прозрачная свеча искристая пирамида <i>(New!)</i>	C4AG42ELC.													5
Прозрачная свеча на ветру искристая пирамида <i>(New!)</i>	C4BG42ELC.													4



Золотистый свет близок к цвету натурального огня и делает интерьер более уютным.

Мощные светодиодные лампы в форме шара аналогичны по размеру лампам накаливания. Большой радиатор для охлаждения светодиодов увеличивает срок службы лампы.



Наименование модели	Артикул	Мощность (Вт)	Цветовая температура (К)	Цоколь	Напряжение (В/Гц)	Срок службы (ч)	Размер LxD (мм)	Кол-во в упаковке (шт.)	Рисунок		
Прозрачный шар G45 искристая пирамида New!	K4AG42ELC.	LED 4.2	Золотистый	E14	220 (±20)В, 50-60Гц	30000	90x45	100	13		
	K7AG42ELC.			E27			84x45		14		
Шар G45	K4LG42ELC	LED 4.2		E14			81x45		14		
	K7LG42ELC			E27			78x45		18		
Свеча	C4LG44ELC.	LED 4.4		E14			102x36		8		
Свеча на ветру	C4YG44ELC.			E14			120x36		3		
Шар G45	K4LG54ELC	LED 5.4		E14			81x45		15		
	K7LG54ELC			E27			78x45		18		
Classic A60	D7LG54ELC	LED 6.0		E14			110x60		20		
Свеча (композит) New!	C4LG60ELC			LED 6.0			E14		101x37	9	
	C4RG60ELC*						E27				10
	C7RG60ELC*						E27				10
Шар G45 New!	K4NG70ELB		LED 7.0	E14	81x45	16					
	K4LG70ELC*			E27	82x45	17					
	K7NG70ELB				82x45	17					
Classic A60	D7LG81ELC		LED 8.1	E27	110x60	20					
	D7KG93ELC		LED 9.3		106x60	19					
	D7RG93ELC*				106x60	19					
	D7LG12ELC		LED 12.0		110x60	20					

Светодиодные цветные лампы

Цветные лампы создают нарядную и веселую атмосферу. Прекрасно смотрятся в детских и игровых комнатах, на детских площадках, в барах и ресторанах и т.д. Подходят для декоративного освещения помещений, зданий, уличного освещения, освещения заборов и внутренних территорий.

Наибольшим спросом цветные лампы пользуются под Новый Год.

Принято считать, что цветные лампы не столько светят, сколько место своего нахождения обозначают. А для того, чтобы что-то цветным светом осветить, нужно приобретать дорогой прожектор.

В отличие от аналогов, цветные лампы Экола имеют высокую яркость и реально светят и освещают.

- ✓ В лампах используются **яркие цветные светодиоды SMD**.
- ✓ Мощность ламп достаточно высока - **до 6,1Вт (LED)**.
- ✓ Цвет свечения ламп **яркий и насыщенный**.
- ✓ Эти лампы найдут применение в спальне и любой зоне отдыха, где нужно создать расслабляющую обстановку.
- ✓ Лампы смотрятся **очень эффектно и нарядно** как во включенном, так и в выключенном состоянии.

Лампы MR16 (LED)

Светодиодные яркие цветные лампы Экола MR16 GU5.3 - эффективная замена горячих галогенных ламп.

Светодиоды изначально светят цветным светом, а горячие галогенки светят белым. Цветной свет у галогенок получается через фильтр (цветное стеклышко), а фильтр очень сильно уменьшает световой поток. Поэтому, например, светодиодная лампа Экола MR16 GU5.3 LED Color 4.2Вт приблизительно соответствует 50-100 ваттной галогенке со светофильтром.

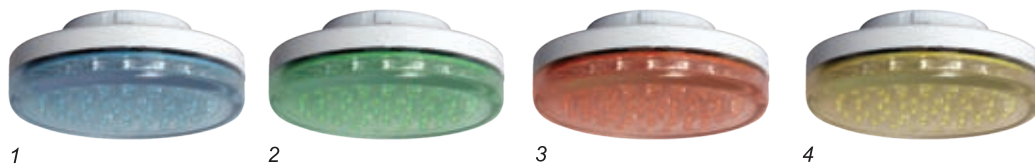
Большинство ламп сделаны с прозрачным стеклом, так как использование матового стекла приводит к некоторому уменьшению яркости и насыщенности цветного света.



Тип	Цвет	Артикул	Мощность (Вт)	Световой поток соответствует лампе накаливания (Вт)	Цоколь	Напряжение (В/Гц)	Срок службы (ч)	Размер LxD (мм)	Кол-во в упаковке (шт.)	Рисунок
Светодиодный MR16 прозрачное стекло	Blue	M2CB42ELC.	4.2	50	GU5.3	220 (±20)В, 50-60Гц	30000	47x50	100	1
	Green	M2CG42ELC.								2
	Red	M2CR42ELC								3
	Yellow	M2CY42ELC								4

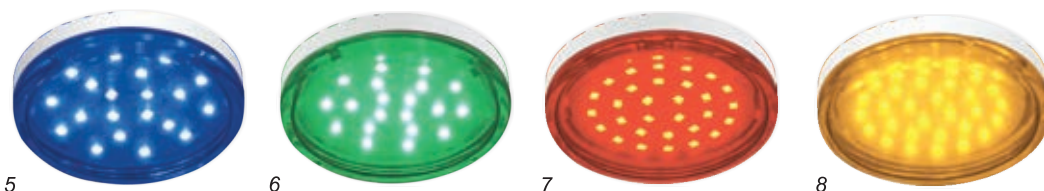
Лампы GX53 (LED)

Яркий насыщенный свет.



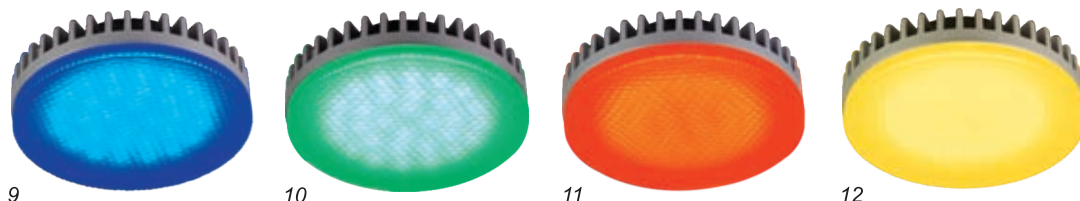
Тип	Цвет	Артикул	Мощность (Вт)	Цоколь	Световой поток соответствует лампе накаливания (Вт)	Напряжение (В/Гц)	Срок службы (ч)	Размер LxD (мм)	Кол-во в упаковке (шт.)	Рисунок
GX53 Color	Blue	T5LB27ELC	2.7	GX53	25	220 (±20)В, 50-60Гц	30000	27x75	100	1
	Green	T5LG27ELC								2
	Red	T5LR27ELC								3
	Yellow	T5LY27ELC								4

Яркий насыщенный свет.



Тип	Цвет	Артикул	Мощность (Вт)	Световой поток соответствует лампе накаливания (Вт)	Цоколь	Напряжение (В/Гц)	Срок службы (ч)	Размер LxD (мм)	Кол-во в упаковке (шт.)	Рисунок
GX53 Color New!	Blue	T5TB44ELC	4.4	44	GX53	220 (±20)В, 50-60Гц	30000	27x74	100	5
	Green	T5TG44ELC								6
	Red	T5TR44ELC								7
	Yellow	T5TY44ELC								8

Яркий насыщенный свет.



Тип	Цвет	Артикул	Мощность (Вт)	Цоколь	Световой поток соответствует лампе накаливания (Вт)	Напряжение (В/Гц)	Срок службы (ч)	Размер LxD (мм)	Кол-во в упаковке (шт.)	Рисунок
GX53 Color New!	Blue	T5TB61ELC	6.1	GX53	61	220 (±20)В, 50-60Гц	30000	28x74	100	9
	Green	T5TG61ELC								10
	Red	T5TR61ELC								11
	Yellow	T5TY61ELC								12



Лампы-свечи (LED)

Цвет свечения ламп яркий и насыщенный.



Тип	Цвет	Артикул	Мощность (Вт)	Световой поток соответствует лампе накаливания (Вт)	Цоколь	Напряжение (В/Гц)	Срок службы (ч)	Размер LxD (мм)	Кол-во в упаковке (шт.)	Рисунок														
Прозрачная свеча искристая ёлка	Blue	C4CB21ELC	2.1	30	E14	220 (±20)В, 50-60Гц	30000	106x38	100	1														
	Green	C4CG21ELC								2														
	Red	C4CR21ELC								3														
	Yellow	C4CY21ELC								4														
Прозрачная свеча искристая пирамида (New!)	Red	C4CR25ELC	2.5					30	E14	220 (±20)В, 50-60Гц	30000	98x36	100	7										
	Yellow	C4CY25ELC												8										
Свеча матовая колба (New!)	Blue	C4TB26ELB	2.6									30		E14	220 (±20)В, 50-60Гц	30000	103x37	100	5					
	Green	C4TG26ELB																	6					
	Red	C4TR26ELB																	11					
	Yellow	C4TY26ELB																	12					
Прозрачная свеча искристая пирамида (New!)	Blue	C4CB30ELC	3.0														30		E14	220 (±20)В, 50-60Гц	30000	98x36	100	9
	Green	C4CG30ELC																						10



Лампы-шары (LED)

Лампы смотрятся очень эффектно и нарядно как во включенном, так и в выключенном состоянии.



Тип	Цвет	Артикул	Мощность (Вт)	Световой поток соответствует лампе накаливания (Вт)	Цоколь	Напряжение (В/Гц)	Срок службы (ч)	Размер LxD (мм)	Кол-во в упаковке (шт.)	Рисунок
Прозрачный шар G45 искристая пирамида <i>New!</i>	Red	K7CR25ELC	2.5	30	E27	220 (±20)В, 50-60Гц	30000	84x45	100	3
	Yellow	K7CY25ELC								4
Шар G45 матовая колба <i>New!</i>	Blue	K7CB26ELB	2.6							1
	Green	K7CG26ELB								2
	Red	K7CR26ELB						7		
	Yellow	K7CY26ELB						8		
Прозрачный шар G45 искристая пирамида <i>New!</i>	Blue	K7CB30ELC	3.0					5		
	Green	K7CG30ELC						6		
Шар A55 матовая колба <i>New!</i>	Blue	K7CB80ELY	8.0					80	9	
	Green	K7CG80ELY							10	
	Red	K7CR80ELY							11	
	Yellow	K7CY80ELY							12	



Цветные лампы (КЛЛ)

- ✓ Цветные лампы создают нарядную и веселую атмосферу.
- ✓ Прекрасно смотрятся в детских и игровых комнатах, на детских площадках.
- ✓ Подходят для декоративного освещения помещений, зданий, уличного освещения, освещения заборов и внутренних территорий.

Лампы GX53

Мягкие пастельные цвета.



Тип	Цвет	Артикул	Мощность (Вт)	Цоколь	Напряжение (В/Гц)	Срок службы (ч)	Размер LxD (мм)	Кол-во в упаковке (шт.)	Рисунок
GX53 Color	Blue	T53B09ECD	9	GX53	220 (±20)В, 50-60Гц	10000	27x75	100	1
	Green	T53G09ECD							2
	Red	T53R09ECD							3

Лампы-шары

Яркий насыщенный свет.

Тип	Цвет	Артикул	Мощность (Вт)	Цоколь	Напряжение (В/Гц)	Срок службы (ч)	Размер LxD (мм)	Кол-во в упаковке (шт.)	Рисунок
Globe Color	Blue	K7CB09ECB	9	E27	220 (±20)В, 50-60Гц	8000	91x46	50	4
	Green	K7CG09ECB							5
	Yellow	K7CY09ECB							6

Лампы-спирали

Яркий насыщенный свет.

Тип	Цвет	Артикул	Мощность (Вт)	Цоколь	Напряжение (В/Гц)	Срок службы (ч)	Размер LxD (мм)	Кол-во в упаковке (шт.)	Рисунок
Spiral Color	Blue Green Red Yellow	Z4CB12ECB. Z4CG12ECB Z4CR12ECB. Z4CY12ECB.	12	E14	220 (±20)В, 50-60Гц	8000	95x43	100	7
Spiral Color	Blue Green Red Yellow	Z7CB15ECB Z7CG15ECB Z7CR15ECB. Z7CY15ECB	15	E27			124x45		8-9
Spiral Color	Blue Green Red Yellow	Z7CB20ECB Z7CG20ECB Z7CR20ECB. Z7CY20ECB	20	E27			148x60		10



Суперкомпактные лампы-спирали

Кажутся обычными, но обратите внимание на соотношение размера и мощности. Хочется ярче, а большая лампа не помещается в светильник. Используйте суперкомпактные лампы-спирали Экола.



Тип	Артикул	Мощность (Вт)	Цветовая температура (К)	Цоколь	Напряжение (В/Гц)	Срок службы (ч)	Размер LxD (мм)	Кол-во в упаковке (шт.)	Рисунок						
Spiral Mini Half	Z4FW09ECB.	9	2700	E14	220 (±20)В, 50-60Гц	8000	90x31	50	1						
	Z4FV09ECB.		4000												
	Z4FD09ECB		6400-6500												
	Z7FW09ECB.		2700	E27			82x31		2						
	Z7FV09ECB.		4000												
	Z7FD09ECB		6400-6500												
Spiral New Full	Z4NW15ECL.	15	2700	E14			220 (±20)В, 50-60Гц	8000	98x45	50	3				
	Z4NV15ECL.		4000-4100												
	Z7NW15ECL.		2700	E27							104x45	6			
	Z7NV15ECL.		4000-4100												
	Z7ND15ECL		6500												
Spiral New Full	Z4NW20ECL.	20	2700	E14			220 (±20)В, 50-60Гц	8000	104x45	50	5				
	Z4NV20ECL.		4000-4100												
	Z4ND20ECL.		6400-6500												
	Z7NW20ECL.		2700	E27	107x50	7									
	Z7NV20ECL.		4000-4100												
	Z7ND20ECL.		6400-6500												
Spiral Slim Full	Z4SW25ECL.	25	2700	E14	220 (±20)В, 50-60Гц	8000			107x50	50	7				
	Z4SV25ECL.		4000-4100												
	Z4SD25ECL		6400-6500												
Spiral Slim Full	Z7SW25ECL.		25	2700					E27		220 (±20)В, 50-60Гц	8000	105x50	50	8
	Z7SV25ECL.			4000-4100											
	Z7SD25ECL.			6400-6500											



Живи светлее!

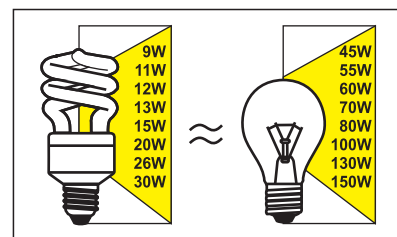
ecola

Лампы-спирали



Новая модификация с повышенной светоотдачей!
11Вт, 98x32мм

Размер лампы соответствует габаритам стандартной лампы накаливания в форме свечи!



Тип	Артикул	Мощность (Вт)	Цветовая температура (К)	Цоколь	Напряжение (В/Гц)	Срок службы (ч)	Размер LxD (мм)	Кол-во в упаковке (шт.)	Рисунок				
Micro Full Plus Spiral	Z4FW11ECC	11	2700	E14	220 (±20)В, 50-60Гц	10000	98x32	100	1				
	Z4FV11ECC		4000										
	Z4FD11ECC		6400-6500										
	Z7FW11ECC		2700	E27				2					
	Z7FV11ECC		4000										
	Z7FD11ECC		6400-6500										
Micro Full Plus Spiral Самая яркая спираль 11W	Z4FW11ECB	11	2700	E14			220 (±20)В, 50-60Гц	10000	98x32	50	3		
	Z4FV11ECB		4000										
	Z4FD11ECB		6400-6500										
	Z7FW11ECB		2700	E27						4			
	Z7FV11ECB		4000										
	Z7FD11ECB		6400-6500										
Spiral Mini	Z7BW12ECB	12	2700	E27	220 (±20)В, 50-60Гц	10000			95x42	100	5		
	Z7BV12ECB		4000-4100										
	Z7BD12ECB		6400-6500										
Micro Full Plus Spiral	Z4FW13ECC	13	2700	E14					220 (±20)В, 50-60Гц	10000	107x32	100	6
	Z4FV13ECC		4000										

Лампы-спирали



Тип	Артикул	Мощность (Вт)	Цветовая температура (К)	Цоколь	Напряжение (В/Гц)	Срок службы (ч)	Размер LxD (мм)	Кол-во в упаковке (шт.)	Рисунок	
Spiral Full Slim	Z4RW15ECB	15	2700	E14	220 (±20)В, 50-60Гц	8000	115x35	100	7	
	Z4RV15ECB		4000							
	Z4RD15ECB		6500							
	Z7RW15ECB		2700	E27						
	Z7RV15ECB		4000							
	Z7RD15ECB		6500							
Spiral Mini	Z4BD15ECB	15	6400-6500	E14		105x43	8000	100	9	
	Z7BD15ECB		6400-6500	E27					10	
Spiral	Z4BW20ECC.	20	2700	E14		220 (±20)В, 50-60Гц	8000	128x48	50	11
	Z4BV20ECC.		4000							
	Z4BD20ECC		6400-6500							
	Z7BW20ECC.		2700	E27						
	Z7BV20ECC.		4000							
	Z7BD20ECC		6400-6500							
	Z4SW26ECB	26	2700	E14	10000		125x53	50	13	
	Z7SW26ECB		2700							
	Z7SV26ECB		4000	E27						
	Z7SD26ECB		6400-6500							
	Z7NW30ECL	30	2700	E27	8000		128x59	50	15	
	Z7NV30ECL		4000							
Z7ND30ECL	6500									

Лампы-свечи

Приятное матовое покрытие и витая внешняя колба прекрасно подходят для изящных люстр и светильников.

Лампа выглядит как настоящая свеча. Прекрасно смотрится в люстрах, светильниках и интерьерах в старинном стиле, рустик и т. д.



Тип	Артикул	Мощность (Вт)	Цветовая температура (К)	Цоколь	Напряжение (В/Гц)	Срок службы (ч)	Размер LxD (мм)	Кол-во в упаковке (шт.)	Рисунок	
Свеча витая матовая	C4XV07ECG	7	4000	E14	220 (±20)В, 50-60Гц	8000	98x38	100	1	
Свеча на ветру витая матовая	C4FW07ECG		2700				125x39		3	
	C4FV07ECG		4000				100x36		4	
Свеча	C4MV07ECL		4000-4100				123x37		5	
Свеча на ветру в силиконе	C4SW07ECL		2700				125x39		E27	3
	C4SV07ECL		4000-4100							
Свеча на ветру витая матовая	C4FW09ECG		2700				160x36		E14	50
	C4FV09ECG	4000-4100	7							
	C7FW09ECG	2700								
	C7FV09ECG	4000-4100								
Свеча с фитилём	C4ZW09ECY	2700		108x38	E14	100				
	C4ZV09ECY	4000								
Свеча	C4SV09ECC	4000	6400-6500	E14	100					
	C4SD09ECC	6400-6500				6				

Размер свечек равен размеру аналогичных свечек накаливания.



Светодиодные (LED) лампы-свечи см. на стр. 51-54, 104, золотистые лампы-свечи стр. 76-77, цветные стр. 81.

Тип	Артикул	Мощность (Вт)	Цветовая температура (К)	Цоколь	Напряжение (В/Гц)	Срок службы (ч)	Размер LxD (мм)	Кол-во в упаковке (шт.)	Рисунок			
Свеча на ветру	C4NW09ECC	9	2700	E14	220 (±20)В, 50-60Гц	8000	130x40		8			
	C4NV09ECC		4000-4100									
Свеча Самая яркая свеча 11Вт	C4SW11ECC	11	2700				E14			112x38		9
	C4SV11ECC		4000-4100									
	C4SD11ECC		6400-6500									
	C7SV11ECC		4000-4100				E27			110x38	10	
Свеча	C4RW11ECS		2700				E14			111x38		11
Свеча	C4SW11ECB		2700							119x38		12
	C4SV11ECB		4000-4100							115x38		13
	C4SD11ECL		6400-6500									
Свеча на ветру	C4NW11ECC	11	2700	E27			127x38		14			
	C4NV11ECC		4000									
	C7NW11ECC		2700						15			
	C7NV11ECC		4000-4100									

Лампы-шары



Светодиодные лампы-шары см. на стр. 55-58, 101, 103-104, золотистые см. на стр. 77-78, цветные см. на стр. 82-83.

Тип	Артикул	Мощность (Вт)	Цветовая температура (К)	Цоколь	Напряжение (В/Гц)	Срок службы (ч)	Размер LxD (мм)	Кол-во в упаковке (шт.)	Рисунок	
Classic	D7SW09ECB.	9	2700	E27	220 (±20)В, 50-60Гц	8000	100x55	3	3	
	D7SV09ECB		4000							
Classic	D7SW15ECC	15	2700	E14			86x45	100	4	1
Globe G45	K4SW09ECC	9	2700							
	K4SV09ECC		4000							
	K7SW09ECC		2700	E27			95x60	5	2	
	K7SV09ECC		4000							
Globe G60	K4SW11ECG	11	2700	E14			112x70	50	7	6
	K4SV11ECG		4000							
	K7SW11ECG		2700							
Globe G70	K7SW15ECC	15	2700	E27	127x95	30	8	7		
	K7SV15ECC		4000							
Globe G95	K7SW25ECC	25	2700	E14	144x93	30	9	8		
	K7SV25ECC		4000							
Globe GD	K4SW25ECB	25	2700	E14	144x93	30	9	9		
	K4SV25ECB		4000							

Обратите внимание на 25Вт лампу-шар с цоколем E14!



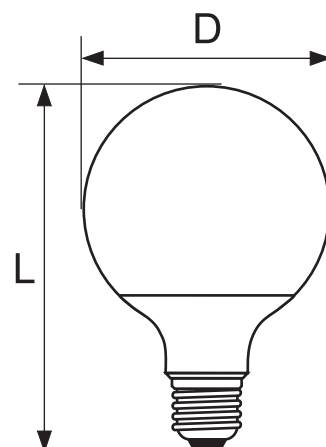
8



9



10



Лампы-цилиндры, искристый шар

Золотистые лампы-цилиндры см. на стр. 76.

Тип	Артикул	Мощность (Вт)	Цветовая температура (К)	Цоколь	Напряжение (В/Гц)	Срок службы (ч)	Размер LxD (мм)	Кол-во в упаковке (шт.)	Рисунок				
Цилиндр	B4SW08ECC	8	2700	E14	220 (±20)В, 50-60Гц	8000	75x45	100	11				
	B4SV08ECC		4000-4100										
	B7SV08ECC		4000-4100	E27					12				
	Искристый цилиндр	B4SW10ECC.	10	2700			E14		220 (±20)В, 50-60Гц	8000	83x45	100	13
		B4SV10ECC.		4000-4100									
		B7SV10ECC.		4000-4100			E27						14
Искристый цилиндр	B4SW10ECD	10	2700	E14	220 (±20)В, 50-60Гц	8000	86x45	100			15		
	B4SV10ECD		4000										
	B7SW10ECD		2700	E27							16		
	B7SV10ECD		4000										
Искристый шар	K7PW20ECD	20	2700	E27			220 (±20)В, 50-60Гц		8000	140x95	100	17	
	K7PV20ECD		4000										

Поверхность лампы покрыта слоем маленьких стеклянных шариков. В результате лампа изящно смотрится, дает хрустальный искристый свет.



11



12



13



14



15



16



17





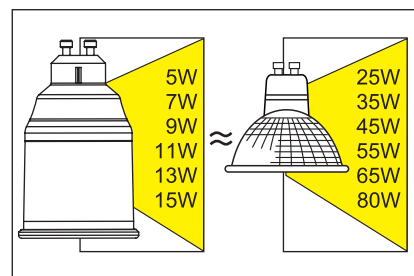
Рефлекторы – аналог MR16, GU10



Светодиодные (LED) MR16, GU10 см. на стр. 47-48, 75, 105, цветные MR16 см. на стр. 79.

Тип	Артикул	Цветовая температура (К)	Мощность (Вт)	Цоколь	Напряжение (В/Гц)	Срок службы (ч)	Размер LxD (мм)	Кол-во в упаковке (шт.)	Рисунок																
Luxer MR16	M22W05ECG	2700	5	GU5.3	220 (±20)В, 50-60Гц	10000	45x50	100	1																
	M22V05ECG	4100																							
	M22D05ECG	6400																							
MR16	M22W07ECG	2700	7			GU5.3	220 (±20)В, 50-60Гц		10000	59x50	100	2													
	M22V07ECG	4000																							
	M22D07ECG	6400																							
MR16	M22W09ECB	2700	9						GU5.3	220 (±20)В, 50-60Гц		8000	76x50	100	3										
	M22V09ECB	4100																							
	M22D09ECB	6400																							
Luxer MR16	M22W11ECG	2700	11									GU5.3	220 (±20)В, 50-60Гц		10000	85x50	100	4							
	M22V11ECG	4100																							
MR16	M22W13ECB	2700	13	GU5.3	220 (±20)В, 50-60Гц			8000							94x50	100		5							
	M22V13ECB	4100																							
	MR16	M22W15ECB	2700					15							GU5.3			220 (±20)В, 50-60Гц	8000	117x50	100	6			
		M22V15ECB	4100																						
Luxer GU10	G10V07ECG	4000	7			GU10	220 (±20)В, 50-60Гц	10000			58x50								100	7					
GU10	G10W09ECB	2700	9					GU10			220 (±20)В, 50-60Гц									8000		76x50	100	8	
	G10V09ECB	4100																							
Luxer GU10	G10W11ECG	2700	11						GU10	220 (±20)В, 50-60Гц				10000						78x50		100		9	
	G10V11ECG	4000																							
GU10	G10W13ECB	2700	13									GU10	220 (±20)В, 50-60Гц	8000			84x50			100				10	
	G10V13ECB	4100																							
	GU10	G10W15ECB	2700	15	GU10									220 (±20)В, 50-60Гц		8000	108x50							100	11
		G10V15ECB	4000																						

Полностью совместимы со стандартными точечными светильниками (спотами).



Лампы-лотос

Преимущество лампы в форме лотоса – более равномерное распределение света по всем направлениям!



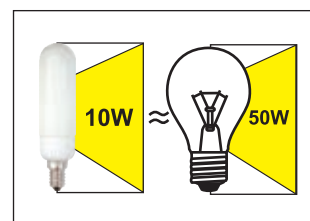
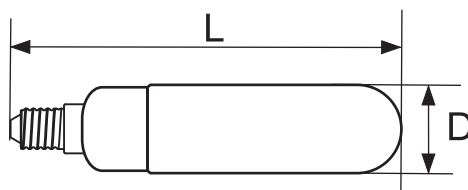
Тип	Артикул	Мощность (Вт)	Цветовая температура (К)	Цоколь	Напряжение (В/Гц)	Срок службы (ч)	Размер LxD (мм)	Кол-во в упаковке (шт.)	Рисунок
Lotus	L4SW20ECB	20	2700	E14	220 (±20)В, 50-60Гц	8000	117x60	100	1
	L4SV20ECB		4000-4100						
	L7SW20ECB		2700	E27					2
	L7SD20ECB		6400-6500						

Тонкие лампы в колбе Т30

Диаметр лампы всего 30 мм!



3



Тип	Артикул	Мощность (Вт)	Цветовая температура (К)	Цоколь	Напряжение (В/Гц)	Срок службы (ч)	Размер LxD (мм)	Кол-во в упаковке (шт.)	Рисунок
T30	B4TW10ECL	10	2700	E14	220 (±20)В, 50-60Гц	8000	144x30	100	3
	B4TV10ECL		4000						



Рефлекторы R50, R63, R80



Серия DER

Более направленный свет

Тип	Артикул	Цветовая температура (К)	Мощность (Вт)	Цоколь	Напряжение (В/Гц)	Срок службы (ч)	Размер LxD (мм)	Кол-во в упаковке (шт.)	Рисунок
R50	G4SW07ECG	2700	7	E14	220 (±20)В, 50-60Гц	8000	85x50	100	1
	G4SV07ECG	4000							
R80	G7SW15ECG	2700	15	E27	220 (±20)В, 50-60Гц	8000	115x80	100	2
	G7SV15ECG	4000							

Серия Luxer

Высокая мощность и светоотдача

Тип	Артикул	Цветовая температура (К)	Мощность (Вт)	Цоколь	Напряжение (В/Гц)	Срок службы (ч)	Размер LxD (мм)	Кол-во в упаковке (шт.)	Рисунок
R50	G4LD11ECG	6400	11	E14	220 (±20)В, 50-60Гц	10000	90x50	100	3
R63	G7LV15ECG	4000	15	E27			105x63		4
R80	G7PW20ECG	2700	20				G7PD20ECG		6400

Серия BS

Повышенная светоотдача при стандартной мощности

Тип	Артикул	Цветовая температура (К)	Мощность (Вт)	Цоколь	Напряжение (В/Гц)	Срок службы (ч)	Размер LxD (мм)	Кол-во в упаковке (шт.)	Рисунок
R50	G4BW07ECB	2700	7	E14	220 (±20)В, 50-60Гц	8000	91x50	100	6
	G4BV07ECB	4100							
	G4BD07ECB	6400							
R63	G7AW09ECB	2700	9	E27	220 (±20)В, 50-60Гц	8000	104x63	50	7
	G7AV09ECB	4100							
	G7AD09ECB	6400							
R80	G7BW11ECB	2700	11	E27	220 (±20)В, 50-60Гц	8000	114x80	50	8
	G7BV11ECB	4100							

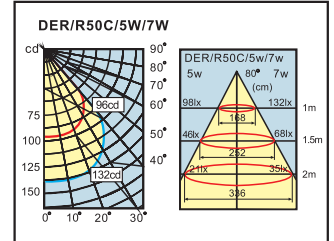
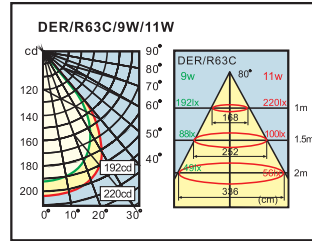
Серия SE

Улучшенный внешний вид

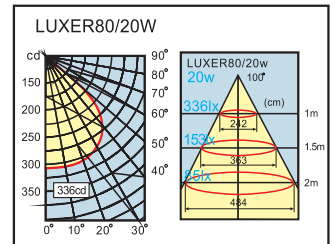
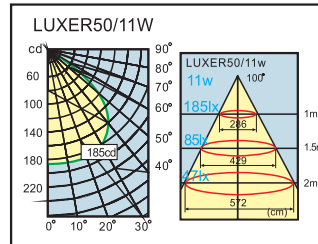
Тип	Артикул	Цветовая температура (К)	Мощность (Вт)	Цоколь	Напряжение (В/Гц)	Срок службы (ч)	Размер LxD (мм)	Кол-во в упаковке (шт.)	Рисунок
R50	G4BW07ECC	2700	7	E14	220 (±20)В, 50-60Гц	8000	91x50	100	9
	G4BV07ECC	4100							
	G4BD07ECC	6400							
R80	G7BW11ECC	2700	11	E27	220 (±20)В, 50-60Гц	8000	116x80	40	10
	G7BV11ECC	4100							

Светодиодные (LED) лампы R39, R50, R63, R80 смотрите на стр. 45-46, 75, 105.

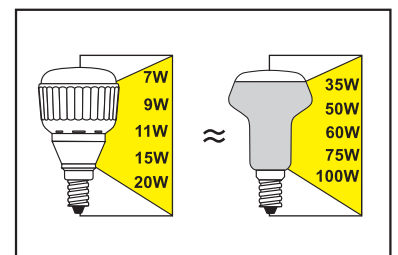
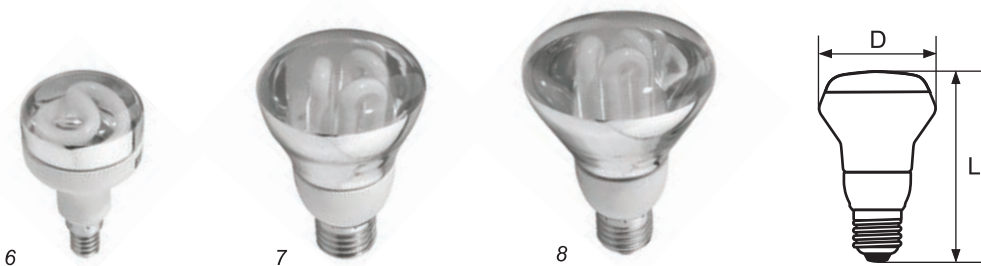
Серия DER



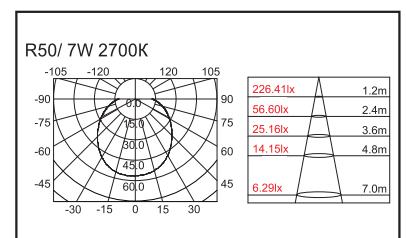
Серия Luxer



Серия BS



Серия CE





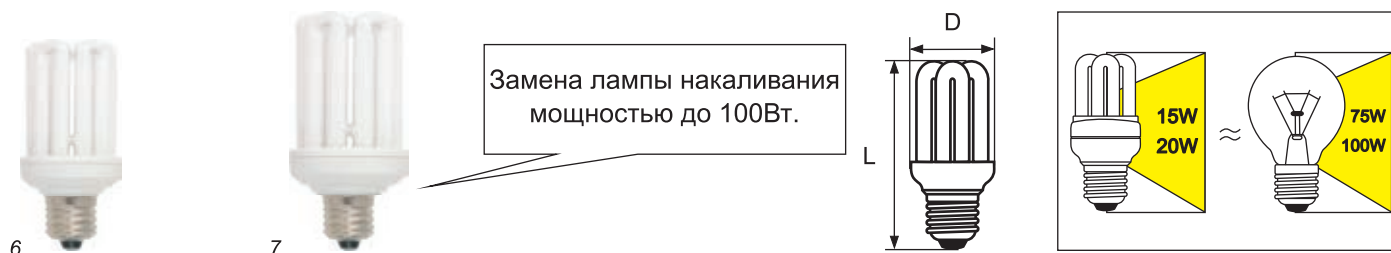
Суперкомпактные 6U



Тип	Артикул	Мощность (Вт)	Цветовая температура (К)	Цоколь	Напряжение (В/Гц)	Срок службы (ч)	Размер LxD (мм)	Кол-во в упаковке (шт.)	Рисунок	
6U	R4SV09ECD	9	4000	E14	220 (±20)В, 50-60Гц	10000	90x40	100	1	
	R4SW15ECG		2700						2	
	R4SV15ECG	15	4000	E27			110x44	100	3	
	R7SV15ECG								2700	4
	R4SW20ECG	20	4000	E14			110x44	50	5	
	R4SV20ECG								2700	4
	R7SV20ECG								4000	E27



Компактные 5U



Тип	Артикул	Мощность (Вт)	Цветовая температура (К)	Цоколь	Напряжение (В/Гц)	Срок службы (ч)	Размер LxD (мм)	Кол-во в упаковке (шт.)	Рисунок
5U	R7SV15ECL	15	4000	E27	220 (±20)В, 50-60Гц	8000	105x51	50	6
	R7SV20ECL								20
	R7SD20ECL	6500	115x51				50	7	

Лампа-руль

Тип	Артикул	Мощность (Вт)	Цветовая температура (К)	Цоколь	Напряжение (В/Гц)	Срок службы (ч)	Размер LxD (мм)	Кол-во в упаковке (шт.)	Рисунок
Лампа-руль	P7BW32ECB.	32	2700	E27	220 (±20)В, 50-60Гц	8000	85x280	40	1
	P7BV32ECB.	32	4000						
	P7BW54ECB.	32+22	2700				81x230		2
	P7BV54ECB.	32+22	4000						



1

Прекрасно подходит для больших потолочных светильников, абажуров, торшеров с одним патроном E27. Позволяет повысить уровень освещенности помещения. Заменяет лампу накаливания мощностью до 300Вт!



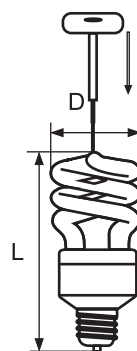
2

Лампы с ключом

Тип	Артикул	Цветовая температура (К)	Мощность (Вт)	Цоколь	Напряжение (В/Гц)	Срок службы (ч)	Размер LxD (мм)	Кол-во в упаковке (шт.)	Рисунок
Spiral Antitheft	Z7AW20ECC	2700	20	E27	220 (±20)В, 50-60Гц	10000	142x50	50	3
	Z7AV20ECC	4000-4100							
	Z7AW22ECC	2700	22			10000	145x55		4
Antitheft	ZAKEY1ECC	-	-	-	-	-	-	-	-

Уникальная конструкция цоколя исключает несанкционированное изъятие лампы без специального ключа.

Рекомендована к использованию в гостиницах, подъездах жилых домов и других общественных местах.



3



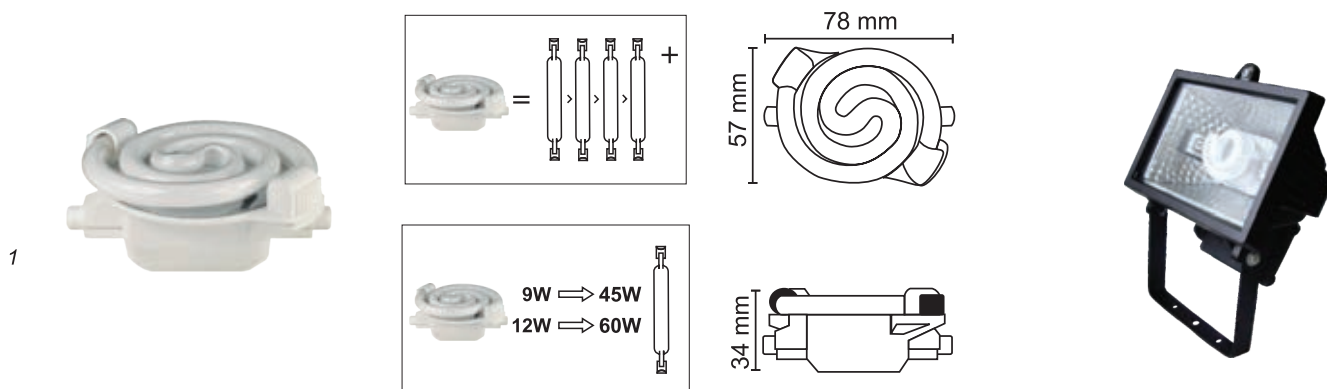
4





Лампы для прожекторов

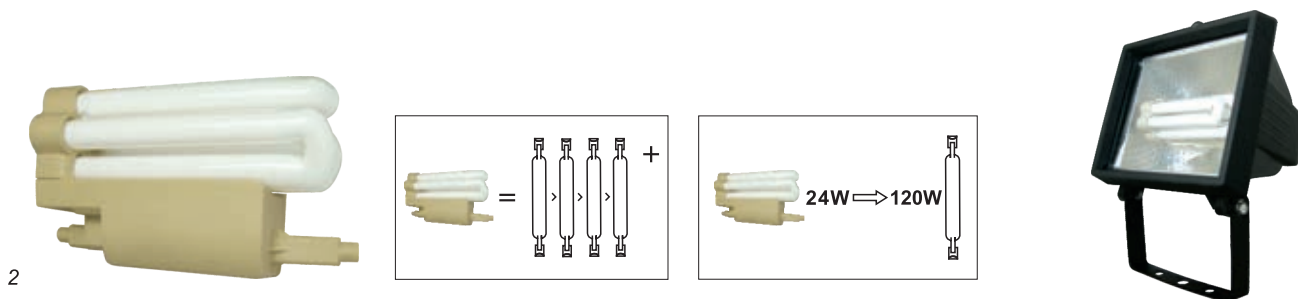
- ✓ Экономия электроэнергии по сравнению с обычными галогенками - 5-7 раз.
- ✓ Служат в 7-15 раз дольше - уменьшение затрат денег и сил на замену ламп.
- ✓ Прекрасно работают при любых погодных условиях, в том числе и на морозе.



Аналоги галогенных ламп J118 и J78 с цоколем R7s.

В 5 раз меньше энергопотребление и тепловыделение!

Совместимы со стандартными прожекторами. В 4 раза больше срок службы!



Тип	Артикул	Мощность (Вт)	Цветовая температура (К)	Цоколь	Напряжение (В/Гц)	Срок службы (ч)	Размер LxHxW (мм)	Кол-во в упаковке (шт.)	Рисунок
F78 Flat Spiral	JF7V09ECC.	9	4000	R7s	220(±20)В, 50-60Гц	10000	78x55x34	100	1
	JF7D09ECC		6500				78x57x34		
	JF7V12ECC	12	4000				118x47x64		
F118	JR7W24ECC.	24	2700	R7s	220(±20)В, 50-60Гц	10000	118x47x64	50	2
	JR7V24ECC.		4000						

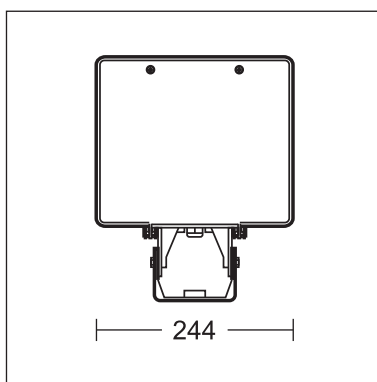
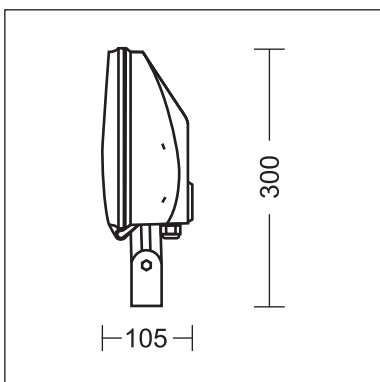


Прожекторы

в комплекте с энергосберегающей лампой

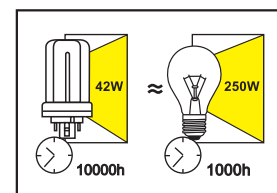
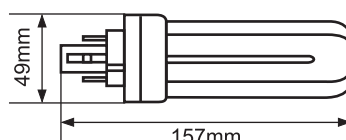
По результатам испытаний прожекторы включаются и работают при температуре до -25°C.

Тип	Артикул	Мощность (Вт)	Цветовая температура (К)	Цоколь	Напряжение (В Гц)	Срок службы лампы (ч)	Степень защиты	Размер LxHxW (мм)	Кол-во в упаковке (шт.)	Рисунок
Прожектор	JPRW42ECC	42	2700	GX24q-4	220(±20)В, 50-60Гц	10000	IP65	244x105x300	10	1
	JPRV42ECC		4000							
	JPRD42ECC		6500							



- ✓ Ударопрочный антивандальный поликарбонатный корпус.
- ✓ Встроенный пускорегулирующий аппарат.
- ✓ Алюминиевый ассиметричный рефлектор с повышенной отражающей способностью оптимизирован для энергосберегающей лампы.
- ✓ Класс защиты IP65.
- ✓ Прекрасно работает при любых погодных условиях.

Лампа 3U



Тип	Артикул	Мощность (Вт)	Цветовая температура (К)	Цоколь	Напряжение (В/Гц)	Срок службы (ч)	Размер LxD (мм)	Кол-во в упаковке (шт.)	Рисунок
3U	J24V42ECC	42	4000	GX24q-4	220(±20)В, 50-60Гц	10000	157x49	100	2
	J24D42ECC		6500						

Мощные лампы

Энергосберегающие лампы Экола большой мощности 32-250Вт с цоколем E27(стандартный) и E40 (промышленный) предназначены для бытового, уличного и промышленного освещения. Лампы прекрасно работают не только в помещении, но и на морозе.

- ✓ Компактные размеры - можно установить во многие бытовые светильники.
- ✓ По сравнению с ртутными лампами ДРЛ - экономия электричества - в 2-2,5 раза, средний срок службы выше в 2-3 раза.
- ✓ В отличие от ДРЛ не требует специальных светильников.
- ✓ Могут устанавливаться в обычные светильники 220 вольт вместо ламп накаливания.
- ✓ По сравнению с лампами накаливания - экономия электричества - в 5-6 раз, средний срок службы выше в 8 раз.



Мощные лампы-спирали

Тип	Артикул	Мощность (Вт)	Цветовая температура (К)	Цоколь	Напряжение (В/Гц)	Срок службы (ч)	Размер LxD (мм)	Кол-во в упаковке (шт.)	Рисунок
Spiral HP	Z7HW40ECS	40	2700	E27	220 (±20)В, 50-60Гц	8000	165x73	20	1
	Z7HV40ECS		4000						
	Z7HW50ECS	50	2700						
	Z7HV50ECS		4000						
	Z7HD50ECS		6500						
Spiral HP	Z4HW85ECS	85	2700	E40	220 (±20)В, 50-60Гц	8000	265x83	3	
	Z4HV85ECS		4000-4100						
	Z4HD85ECS	6400-6500							
	Z4V105ECS	105	4000-4100				272x83		4

Мощные U-образные лампы

Тип	Артикул	Мощность (Вт)	Цветовая температура (К)	Цоколь	Напряжение (В/Гц)	Срок службы (ч)	Размер LxD (мм)	Кол-во в упаковке (шт.)	Рисунок
4U	R7LW32ECB	32	2700	E27	220 (±20)В, 50-60Гц	8000	172x58	50	5
	R7LV32ECB		4000						
4U	R7LW40ECB	40	2700						
	R7LV40ECB		4000						
	R7LD40ECB		6500						

Мощные U-образные лампы



4U



Тип	Артикул	Мощность (Вт)	Цветовая температура (К)	Цоколь	Напряжение (В/Гц)	Срок службы (ч)	Размер LxD (мм)	Кол-во в упаковке (шт.)	Рисунок
4U	R7LW50ECB	50	2700	E27	220 (±20)В, 50-60Гц	8000	215x75	50	7
	R7LV50ECB		4000						
	R7LD50ECB		6500						
	R4LW50ECB		2700	E40			235x75		8
	R4LV50ECB		4000				225x75		
4U	R7LW85ECB	85	2700	E27		10000	322x88	10	9
	R7LV85ECB		4000						
	R7LD85ECB		6500						
	R4LW85ECB		2700	E40			337x88		10
	R4LV85ECB		4000						
	R4LD85ECB		6500						
5U	R7W105ECL.	105	2700	E27	8000	298x88	20	11	
	R7V105ECL.		4000-4100						
	R7D105ECL.		6400-6500						
	R4W105ECL.		2700	E40		305x88		12	
	R4V105ECL.		4000-4100						
	R4D105ECL.		6400-6500						



Лампы для диммера



Надежно работают с любыми диммерами и устройствами плавного старта. Изменение яркости свечения в широком диапазоне - от 15% до 100%.

Тип	Артикул	Цветовая температура (К)	Мощность (Вт)	Цоколь	Напряжение (В/Гц)	Срок (ч) службы	Размер LxD (мм)	Кол-во в упаковке (шт.)	Рисунок
A60 LED Dimmable	D7DW15ELC.*	2700	LED 15.0	E27	220 (±20)В, 50-60Гц	30000	110x60		1
	D7DV15ELC.*	4000							
Globe Dimmable	K7NW08ECB	2700	8			8000	110x55	50	2
	K7NV08ECB	4000							
MR16 Dimmable	M2DV11ECB	4200	11	GU5.3			94x50		3
GU10 Dimmable	G1DW11ECB	2700	11	GU10		8000	84x50	100	4
	G1DV11ECB	4100							
Spiral Dimmable	Z7DV15ECB	4000	15	E27		8000	116x47	50	5
	Z7DW20ECB	2700	20						
	Z7DV20ECB	4000-4100							
Candle Dimmable	C4DV11ECB	4000-4100	11	E14		131x41		7	

Замечание для специалистов. Диммируемые лампы Экола могут работать с любыми диммерами, в том числе и с самыми дешевыми импульсными (тиристорными, симисторными). Однако, наилучшие результаты регулирования яркости достигаются при использовании диммеров, подающих на лампы питание синусоидальной формы - автотрансформатор, преобразователь напряжения AC-DC-AC, реостат. Кроме этого, следует помнить, что импульсные диммеры (особенно бездрессельные) генерируют серьезные помехи в сети (вплоть до радиочастотных). Поэтому в больших помещениях и для коммерческого использования рекомендуется применять диммеры, выдающие питание синусоидальной формы.

Ecola-Light

Разрабатывая эту серию, мы стремились предложить ассортимент наиболее ходовых стандартных позиций, максимально снизив конечную цену для покупателя без ущерба качеству. Как и все остальные лампы Экола, Ecola-Light проходят предпродажное тестирование в Москве.

Лампы Ecola-Light Спирали, Свечи



Тип	Артикул	Цветовая температура (К)	Мощность (Вт)	Цоколь	Напряжение (В/Гц)	Срок службы (ч)	Размер LxD (мм)	Кол-во в упаковке (шт.)	Рисунок		
Свеча	TS4W09ECL	2700	9	E27	220 (±20)В, 50-60Гц	8000	108x38	100	1		
Spiral Micro Full Plus	TS4W11ECC.	2700	11	E14		8000	98x32		2		
	TS4V11ECC.	4000-4100				10000	97x35		3		
Spiral	TS4W11ECB	2700	15	E27		8000	104x42		4		
	TS4V11ECB	4000				10000	108x35		5		
	TS7W15ECC	2700				20	E27		8000	125x48	6
	TS7V15ECC	4000							10000	108x35	5
	TS7W15ECB	2700	10000	125x48					50		
	TS7V15ECB	4000									
	TS7W20ECC.	2700	10000	125x48		50					
	TS7V20ECC.	4000									



Светодиодные лампы Ecola-Light Свечи, Шары



Замена лампы накаливания мощностью 40Вт.

Тип	Артикул	Цветовая температура (К)	Мощность (Вт)	Цоколь	Напряжение (В/Гц)	Срок службы (ч)	Размер LxD (мм)	Кол-во в упаковке (шт.)	Рисунок	
Шар G45	TF4W30ELC	2700	LED 3.0	E14	220 (±20)В, 50-60Гц	30000	84x45	100	3	
	TF4V30ELC	4000								
	TF7W30ELC	2700		E27			75x45		4	
	TF7V30ELC	4000								
Classic A50 Eco New!	TK7W40ELB	2700	LED 4.0	E27			91x50		105x60	1
	TK7V40ELB	4000								
Classic A60	TD7W40ELB	2700	LED 4.0	E14			77x45		75x45	5
	TD7V40ELB	4000								
Шар G45	TF4W40ELC	2700	LED 4.0	E14	75x45	75x45	6			
	TF4V40ELC	4000								
	TF7W40ELC	2700		E27	82x45	7				
	TF7V40ELC	4000								
	TG4W41ELY	2700	LED 4.1	E14	82x45	8				
	TG4V41ELY	4000								
	TG7W41ELY	2700		E27						
	TG7V41ELY	4000								



Тип	Артикул	Цветовая температура (К)	Мощность (Вт)	Цоколь	Напряжение (В/Гц)	Срок службы (ч)	Размер LxD (мм)	Кол-во в упаковке (шт.)	Рисунок
Classic A60 LED Eco New!	TK7W60ELB	2700	LED 6.0	E27	220 (±20)В, 50-60Гц	30000	105x60	50	1
	TK7V60ELB	4000							
Classic A70 Eco New!	TK7W70ELB	2700	LED 7.0						
	TK7V70ELB	4000							
Classic A60 LED New!	TD7W11ELY	2700	LED 11.0						
	TD7V11ELY	4000							
	TK7W11ELC	2700	LED 11.5						
	TK7V11ELC	4000							
Свеча	C4TW30ELB	2700	LED 3.0				E14		
	C4TV30ELB	4000							
Свеча на ветру	C4FW30ELB	2700	LED 3.4						
	C4FV30ELB	4000							
Прозрачная свеча искристая точка	C4TW34ELC	2700	LED 3.4	E27					
	C4TV34ELC	4000							
Прозрачный шар искристая точка	K7TW34ELC	2700	LED 3.7	E14					
	K7TV34ELC	4000							
Свеча	C4TW37ELC	2700	LED 3.7	E14					
	C4TV37ELC	4000							
Свеча на ветру	C4FW37ELC	2700	LED 3.7	E14					
	C4FV37ELC	4000							



Живи светлее!

ecola

Рефлекторы Ecola-Light MR16, GU10, R50



Тип	Артикул	Цветовая температура (К)	Мощность (Вт)	Цоколь	Напряжение (В/Гц)	Срок службы (ч)	Размер LxD (мм)	Кол-во в упаковке (шт.)	Рисунок								
MR16 LED матовое стекло	T2MW30ELC	2800	LED 3.0	GU5.3	220 (±20)В, 50-60Гц	30000	48x50	100	1								
	T2MV30ELC	4200							2								
MR16 LED прозрачное стекло	TS2W30ELC	2800	LED 3.0	GU5.3			220 (±20)В, 50-60Гц	30000	48x50	100	2						
	TS2V30ELC	4200									3						
GU10 LED прозрачное стекло New!	T1TW30ELC	2800	LED 3.0	GU10					220 (±20)В, 50-60Гц	30000	53x50	100	7				
	T1TV30ELC	4200											8				
MR16 LED матовое стекло	M2TW40ELC	2800	LED 4.0	GU5.3							220 (±20)В, 50-60Гц	30000	46x50	100	5		
	M2TV40ELC	4200													6		
MR16 LED матовое стекло New!	M7MW40ELC	2800	LED 4.0	GU5.3									220 (±20)В, 50-60Гц	30000	46x50	100	6
	M7MV40ELC	4200															7
MR16 LED прозрачное стекло New!	M7TW40ELC	2800	LED 4.0	GU5.3											220 (±20)В, 50-60Гц	30000	46x50
	M7TV40ELC	4200			10												
GU10 LED матовое стекло New!	TR4W40ELC	2800	LED 4.0	GU10	220 (±20)В, 50-60Гц	30000											58x50
	TR4V40ELC	4200					9										
MR16 LED матовое стекло New!	TS2W50ELC	2800	LED 5.0	GU5.3			220 (±20)В, 50-60Гц	30000									48x50
	TS2V50ELC	4200							4								
MR16 LED прозрачное стекло New!	T2MW50ELC	2800	LED 5.0	GU5.3					220 (±20)В, 50-60Гц	30000							48x50
	T2MV50ELC	4200									5						
MR16 LED 38°	TS2W60ELC	2800	LED 6.0	GU5.3							220 (±20)В, 50-60Гц	30000					66x50
	TS2V60ELC	4200											11				
MR16	TS2W09ECL	2700	9	E14									220 (±20)В, 50-60Гц	30000			82x52
Рефлектор R50 New!	TS4W08ECL	2700	8												86x50	12	
	TA4W40ELC	2800	LED 4.0	E14											220 (±20)В, 50-60Гц	30000	85x50
TA4V40ELC	4200	12															

Направленный луч. Угол разброса освещения около 40°. Свет не бьет в глаза. Отсутствие бликов на экранах и мониторах, и ярких пятен на потолке.



Накладные светильники Ecola-Light GX53 IP65 и IP20

Светильники предназначены для общего освещения жилых и производственных помещений (подъезды, гаражи, дачи, мастерские и т.п.). Светильники со степенью защиты IP20 подходят для использования внутри помещений. Светильники со степенью защиты IP65 - пыленепроницаемые, защищены от водяных струй с любого направления, подходят как для внутреннего, так и для уличного применения.

Наименование модели	Артикул	Кол-во ламп, цоколь	Цвет, материал	Тип, уровень защиты	Размер LxD (мм)	Кол-во в упаковке (шт.)	Рисунок
Овал прозрачное стекло	TL53T2ECR	2x GX53	Белый, металл, стекло	Накладной, IP65	280x175x105	10	1
Овал матовое стекло	TL53L2ECR						4
Круг прозрачное стекло	TR53T3ECR	3x GX53			2		
Круг матовое стекло	TR53L3ECR				5		
Круг прозрачное стекло	TR53T1ECR	1x GX53			3		
Круг матовое стекло	TR53L1ECR				6		
Прямоугольник прозрачное стекло New!	TR53T5ECA	5x GX53	Белый, пластик	Накладной, IP20	638x165x70	10	7
Прямоугольник матовое стекло New!	TR53L5ECA						8

Преимущества уличных светильников Экола IP65 см. на стр. 33.



1



2



3



4



5



6

New!

New!



7



8



Живи светлее!

ecola

Встраиваемые светильники Ecola-Light MR16

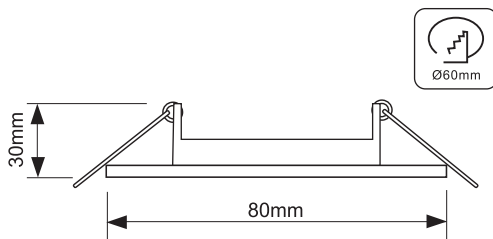
New!

Наименование модели	Артикул	Цвет, материал	Цоколь	Тип	Размер LxD (мм)	Кол-во в упаковке (шт.)	Рисунок
MR16 DL90 плоский <small>New!</small>	FW1611EFY	Белый	GU5.3	Встраиваемый	30x80	100	1-4
	FC1611EFY	Хром					
	FG1611EFY	Золото					
	FS1611EFY	Сатин-хром					
	FM1611EFY	Черный хром					
	FA1611EFY	Черная медь					
	FB1611EFY	Черная бронза					
MR16 DL92 выпуклый <small>New!</small>	FW1612EFY	Белый	GU5.3	Встраиваемый	30x80	100	5-6
	FC1612EFY	Хром					
	FG1612EFY	Золото					
	FS1612EFY	Сатин-хром					
	FM1612EFY	Черный хром					
	FA1612EFY	Черная медь					
	FB1612EFY	Сатин-хром					
MR16 CD4141 с хрусталиками <small>New!</small>	FW1617EFY	Прозрачный/Хром	GU5.3	Встраиваемый	50x90	100	7-8
	FL1617EFY	Прозрачный и голубой/Хром					
	FO1617EFY	Прозрачный и янтарь/Хром					

Встраиваемые плоские светильники Ecola-Light MR16



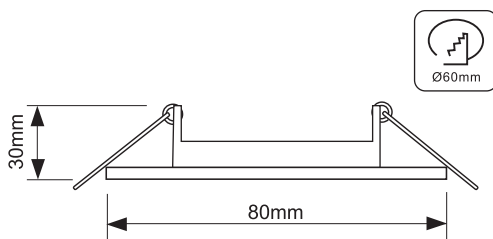
1



2

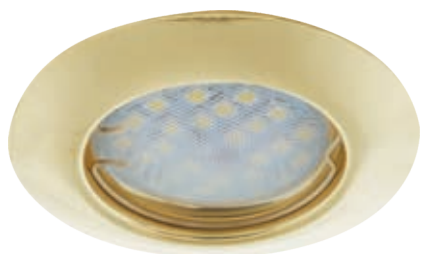


3

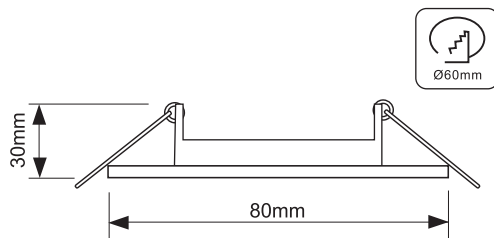


4

Встраиваемые выпуклые светильники Ecola-Light MR16



5

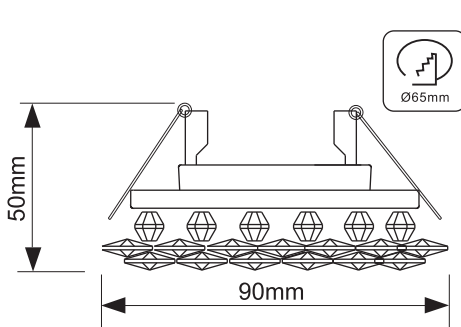


6

Встраиваемые светильники Ecola-Light MR16 с хрусталиками



7



8



Живи светлее!

ecola

Встраиваемые светильники Ecola-Light GX53

Наименование модели	Артикул	Цвет, материал	Мощность (Вт)	Цветовая температура (К)	Цоколь	Тип	Напряжение (В/Гц)	Срок службы (ч)	Размер LxD (мм)	Кол-во в упаковке (шт.)	Рисунок
GX53 H4 + LED лампа с матовым стеклом	TW5W42ELC	Белый, металл	LED 4.2	2800	GX53	Без рефлектора, встраиваемый	220 (±20)В, 50-60Гц	30000	38x106	50	1
	TW5V42ELC			4200							
GX53 H4 + LED лампа с прозрачным стеклом	TC5W42ELC	Хром, металл		2800							2
	TC5V42ELC			4200							
GX53 H4 + лампа	TWW511ECC	Белый, металл	2700	3							
	TWV511ECC		4100								
	TCW511ECC	Хром, металл	2700		4						
	TCV511ECC		4100								
GX53-H6	TW5325ECB	Белый, металл	-	-	GX53	Без рефлектора, встраиваемый	220 (±20)В, 50-60Гц	30000	16x101	40	5
	TC5325ECB	Хром, металл									6
	TG5325ECB	Золото, металл									7
	TS5325ECB	Сатин-хром, металл									8

Лампы Ecola-Light GX53



Наименование модели	Артикул	Мощность (Вт)	Цветовая температура (К)	Цоколь	Напряжение (В/Гц)	Срок службы (ч)	Размер LxD (мм)	Кол-во в упаковке (шт.)	Рисунок
GX53 LED матовое стекло (New!)	T5MW30ELC	LED 3.0	2800	GX53	220 (±20)В, 50-60Гц	30000	27x75	100	11
	T5MV30ELC		4200						
	T5MW42ELC.	LED 4.2	2800						
	T5MV42ELC.		4200						
	T5MD42ELC.		6400						
GX53 LED прозрачное стекло	T5TW42ELC	LED 4.2	2800						9
	T5TV42ELC		4200						
GX53 LED матовое стекло (New!)	T5MW60ELC.	LED 6.0	2800						11
	T5MV60ELC.		4200						
	T5MD60ELC		6400						
GX53 LED прозрачное стекло (New!)	T5TW60ELC		LED 6.0	2800	10				
	T5TV60ELC			4200					



9



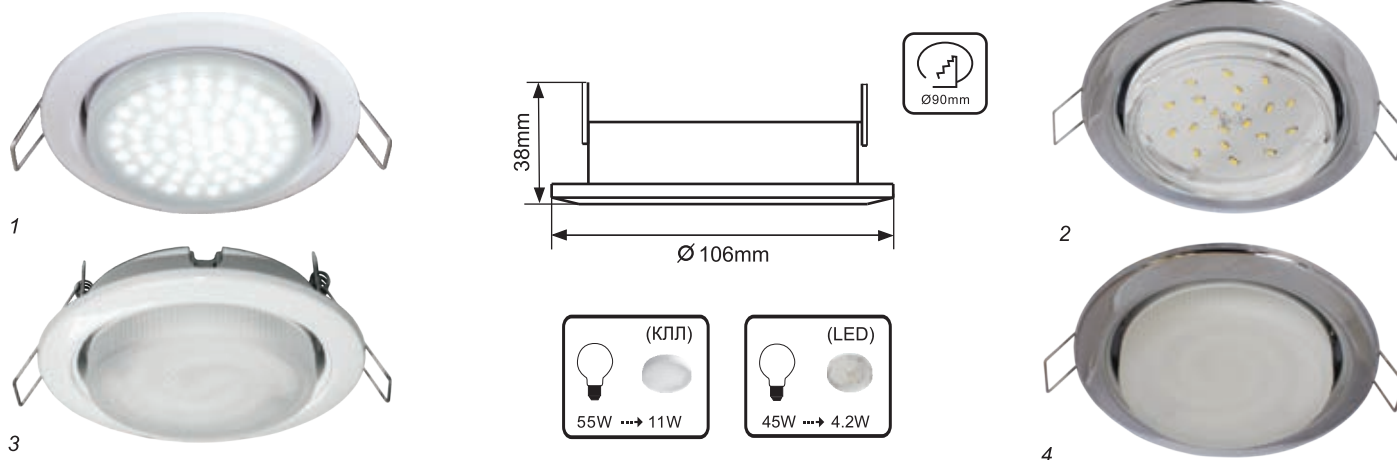
10



11

Тонкие светильники Ecola-Light GX53-H4 + лампа

Поставляются в комплекте со светодиодной или энергосберегающей КЛЛ лампой.



Ультратонкие светильники Ecola-Light GX53-H6

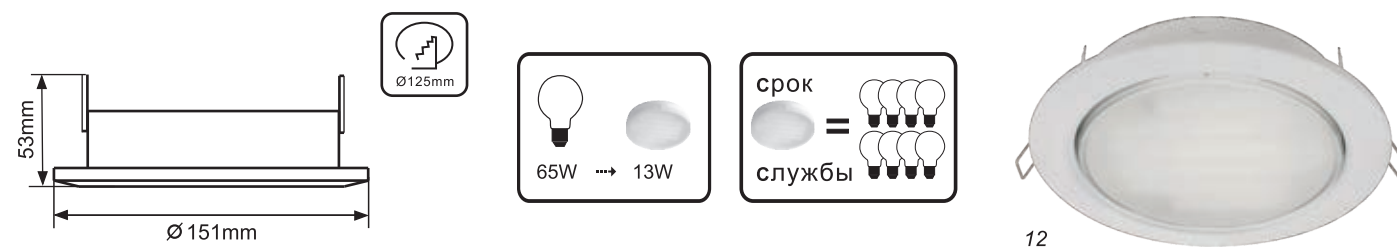
Лампа GX53 в комплект не входит и поставляется отдельно.



Встраиваемые светильники Ecola-Light GX70

Поставляются в комплекте с энергосберегающей КЛЛ лампой.

Наименование модели	Артикул	Цвет, материал	Мощность (Вт)	Цветовая температура (К)	Цоколь	Тип	Напряжение (В/Гц)	Срок службы (ч)	Размер LxD (мм)	Кол-во в упаковке (шт.)	Рисунок
GX70-H5 + лампа	TSW713ECB	Белый, металл	13	2700	GX70	Без рефлектора, встраиваемый	220 (±20)В, 50-60Гц	8000	53x151	10	12



POS оборудование и рекламная поддержка для партнеров

Стенд настенный для влагозащищенных светодиодных светильников GX53 IP65
Размеры: 913x1250 мм

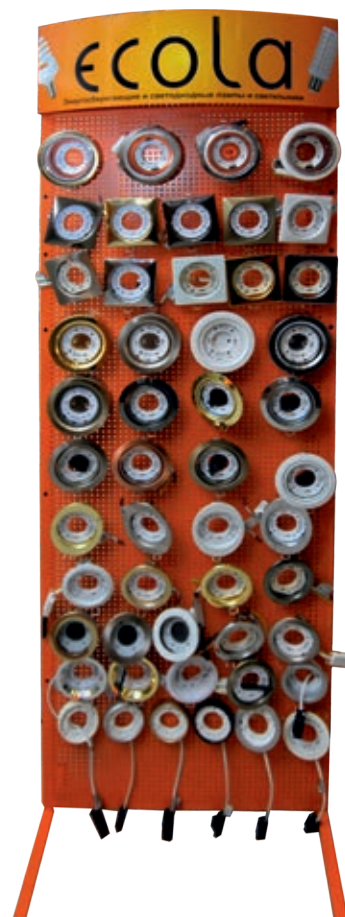


Стенд ДСП с текстом и рисунками о преимуществах влагозащищенных светильников с лампами GX53. На лицевой стороне разметка для 13 светильников GX53 IP65, на оборотной стороне 2 петли для крепления стенда на стену.

Стенд металлический
Размеры: 1800x625x570 мм



Стенд позволяет выложить в магазине самообслуживания большое количество ламп, а благодаря электрификации «шапки» стойки, будет дополнительно привлекать внимание покупателей и демонстрировать лампы.



Стенд позволяет наглядно продемонстрировать ассортимент светильников Экола (GX53, GX70, GX40). Подойдет для демо-зала, магазина с продавцом-консультантом.



Стенд демонстрационный для светильников GX53, GX70
Размеры: 790x560x105 мм

Стенд позволяет демонстрировать 12 светильников GX53 и 2 светильника GX70.

Световой демонстрационный угловой короб
Размеры: 1000x156x156 мм



Стенд позволяет демонстрировать 10 ламп. Возможны варианты установки на верх задней стенки торгового стеллажа, над дверью и т.д.



Живи светлее!

ecola

**Световая
демонстрационная
колонна**

Размеры: 2000x205x170 мм



Стенд позволяет демонстрировать 7 ламп: 4 с цоколем E27 и 3 с цоколем E14.

Реклама на транспорте
Наклейки для светлых и тёмных машин



**Настенный
демонстрационный
стенд**
Размеры:
1100x750 мм



Стенд позволяет демонстрировать 48 ламп. При этом он не займет много места, прекрасно закрепится на стене.

**Настольный
демонстрационный
стенд**
Размеры:
350x250x250 мм



Стенд позволяет демонстрировать 17 ламп. Благодаря довольно компактным размерам Вы можете расположить его у себя на витрине или на полке с продукцией.

Тестер для ламп
Размеры:
165x220x90 мм



**Стенд
стеклянный**
Размеры:
1760x430x330 мм



Стенд ярко светится и своим светом способен привлечь покупателя в самый дальний конец магазина. Идеальный вариант для демо-зала, магазина с продавцом-консультантом.

Пакеты «Экола»



Воблеры «Экола»



Яркая привлекательная упаковка



Плакаты (А3, 2хА3), «Светлые идеи от Экола»



Листовки А4

Мы готовы предоставить нашим партнерам данные листовки в виде плакатов А3



Сувенирная продукция

Коврик для мыши



Магнит с термометром



Кружка



Наборы



Ручки



Линейка





www.ecola.ru

Живи светлее!